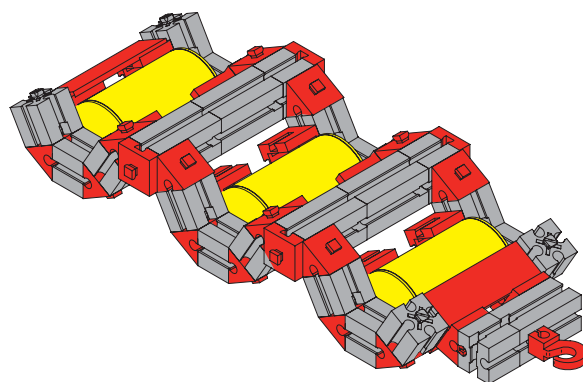


VALJCI



VALJCI



40000 Čakovec,
T. Goričanca 2
tel: 040/364-445
fax: 040/364-230

WEB: <http://www.didakta.hr>
E-mail: didakta@ck.t-com.hr

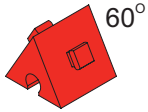

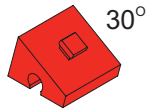
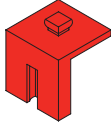
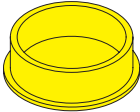
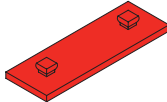

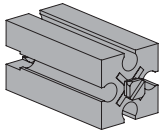
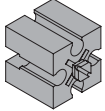

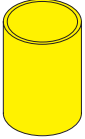
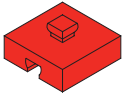
fischertechnik 

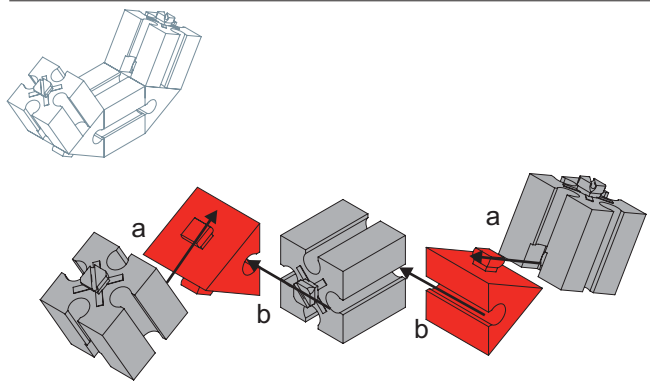
14

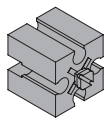
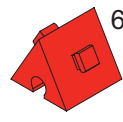

14

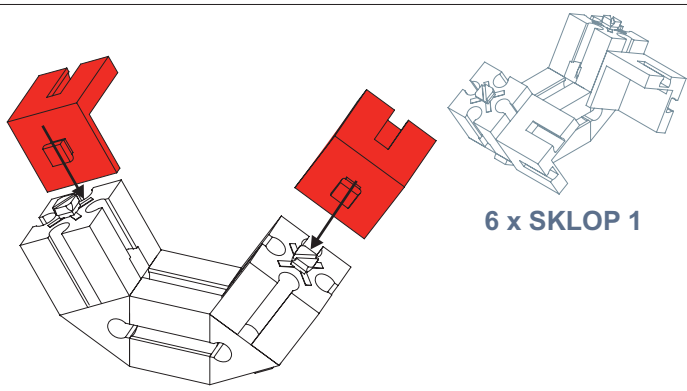
VALJCI

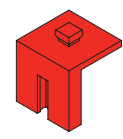
ELEMENTI

20	 60°	31010		1		38225	
2	 30°	31011		12		38240	
6		31707		2		38242	
2		31982					
5		32879					
13		32881					
8		32882					
3		35389					
4		37237					

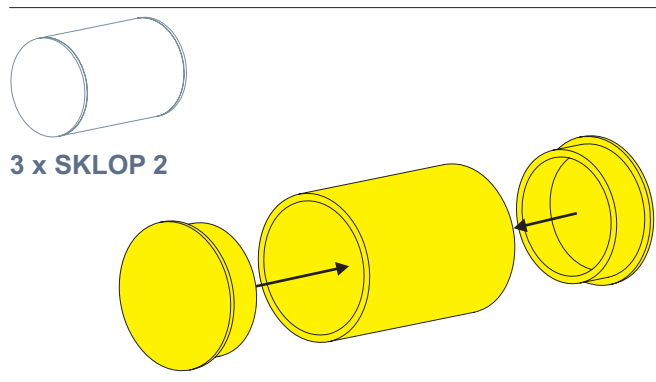


- 1**
 - 
x 2 - 32881
 - 
x 2 - 31010
60°
 - 
x 1 - 32882

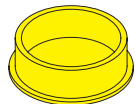
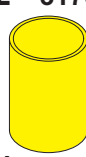


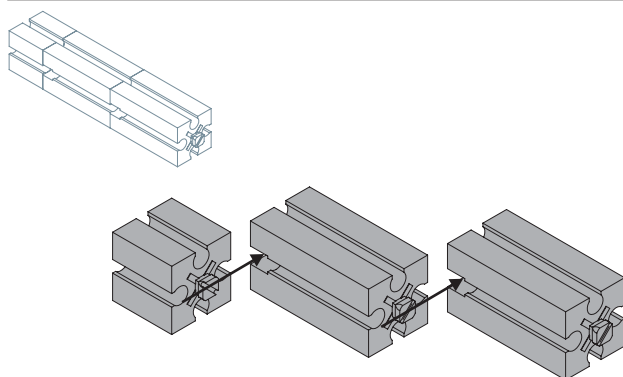
- 2**
 - 
x 2 - 38240

6 x SKLOP 1

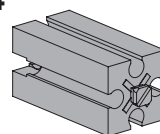


3 x SKLOP 2

- 3**
 - 
x 2 - 31707
 - 
x 1 - 35389



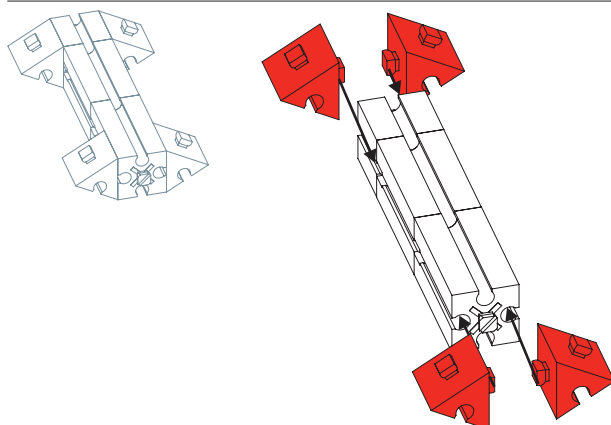
4



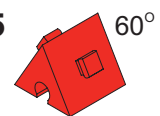
x 2 - 32879



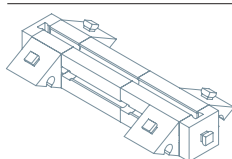
x 1 - 32882



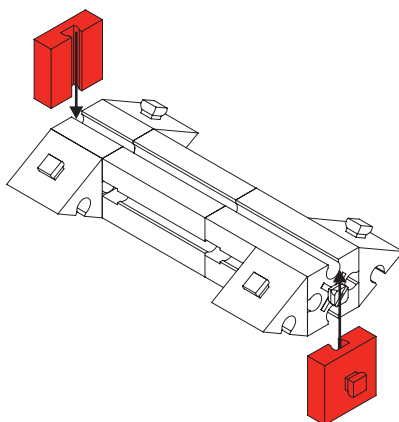
5



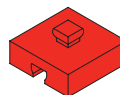
x 4 - 31010



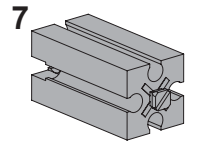
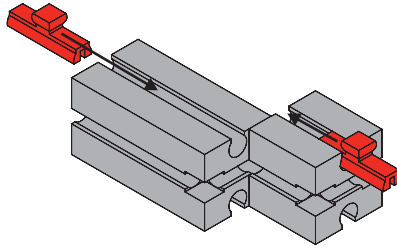
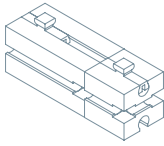
2 x SKLOP 3



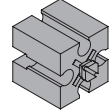
6



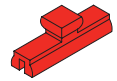
x 2 - 37237



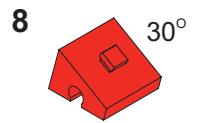
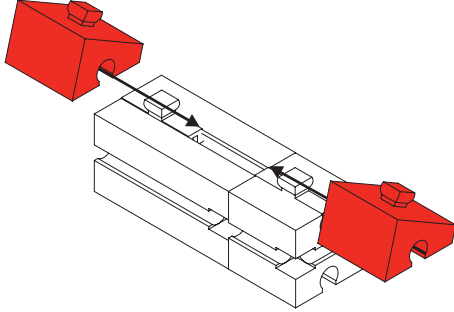
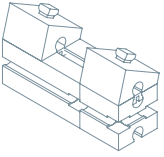
x 1 - 32879



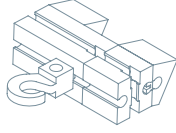
x 1 - 32881



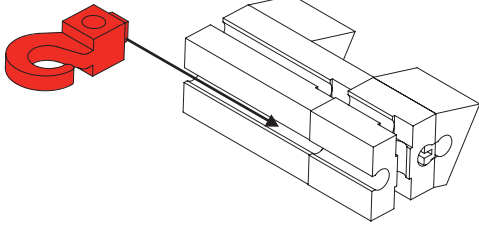
x 2 - 31982



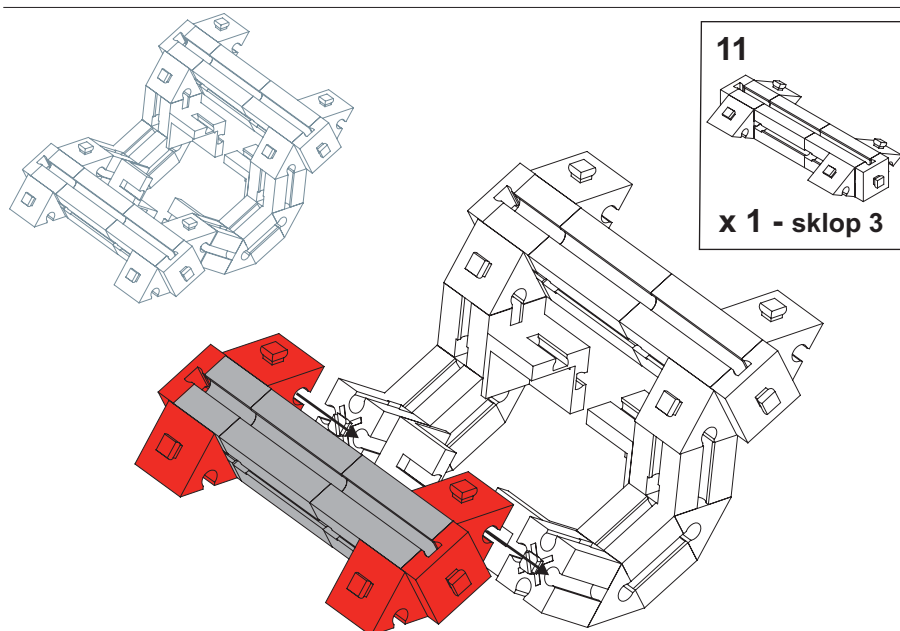
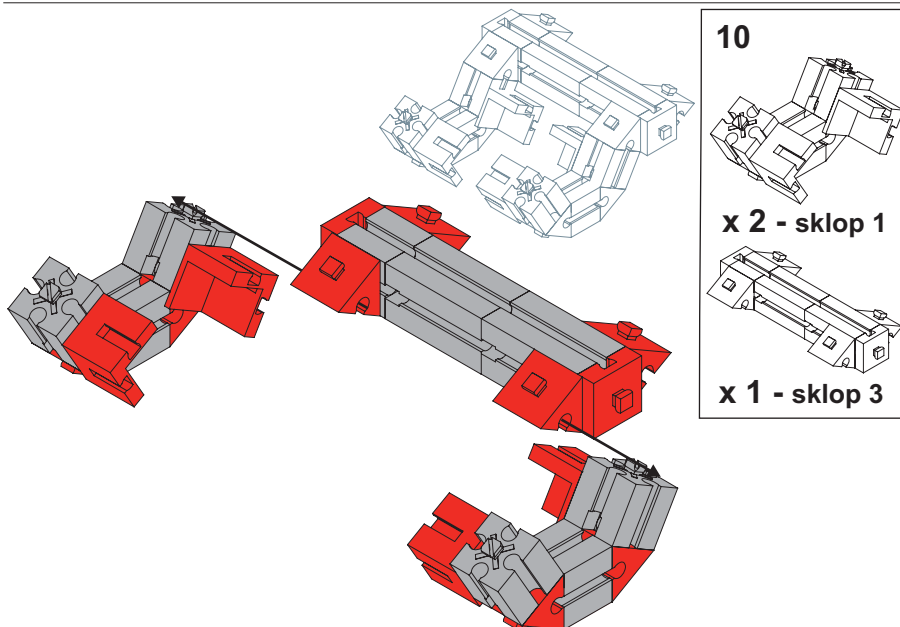
x 2 - 31011



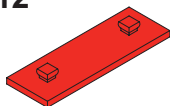
SKLOP 4



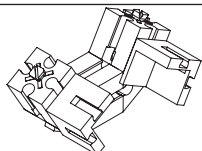
x 1 - 38225



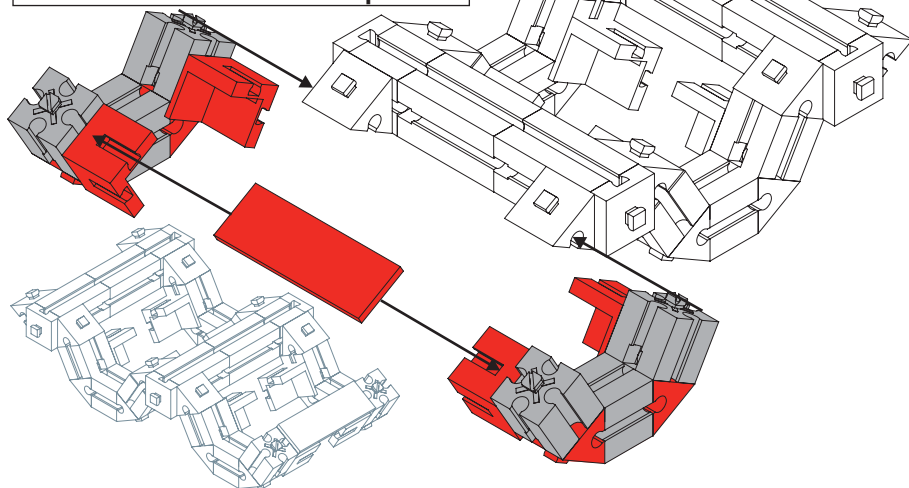
12



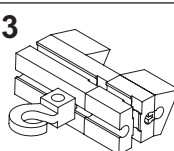
x 1 - 38242



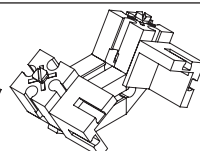
x 2 - sklop 1



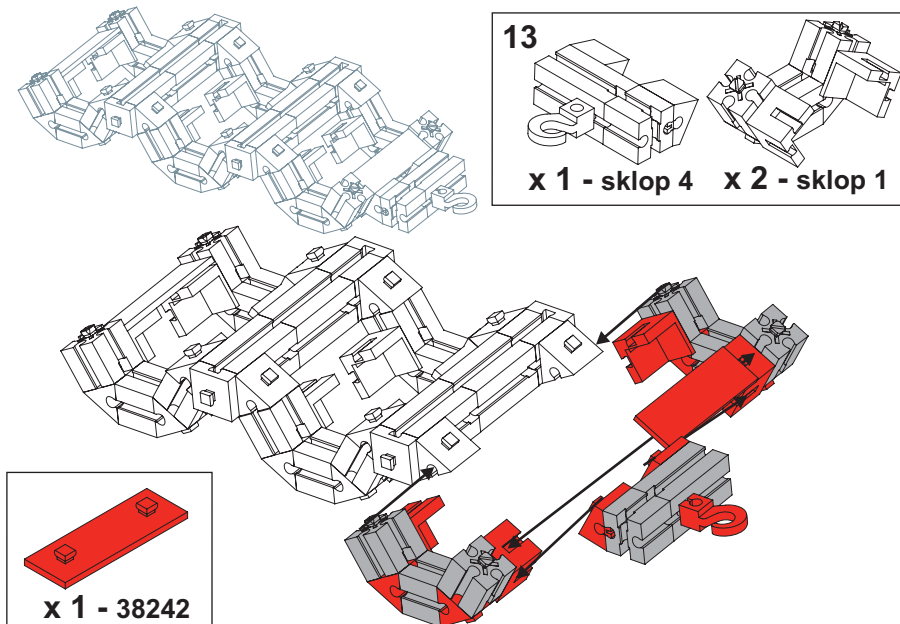
13



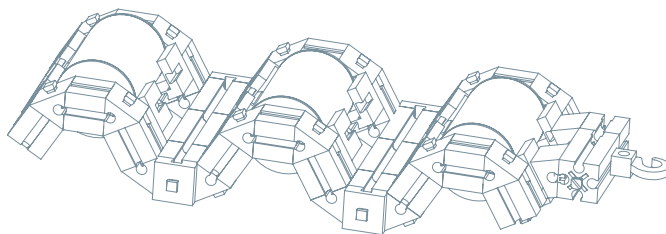
x 1 - sklop 4



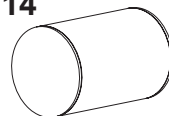
x 2 - sklop 1



x 1 - 38242



14



x 3 - sklop 2

Umetnuti valjke i pomaknuti držače prema gore tako da drže valjak. Držači ne smiju biti pritisnuti na valjak, valjak se mora slobodno okretati.

