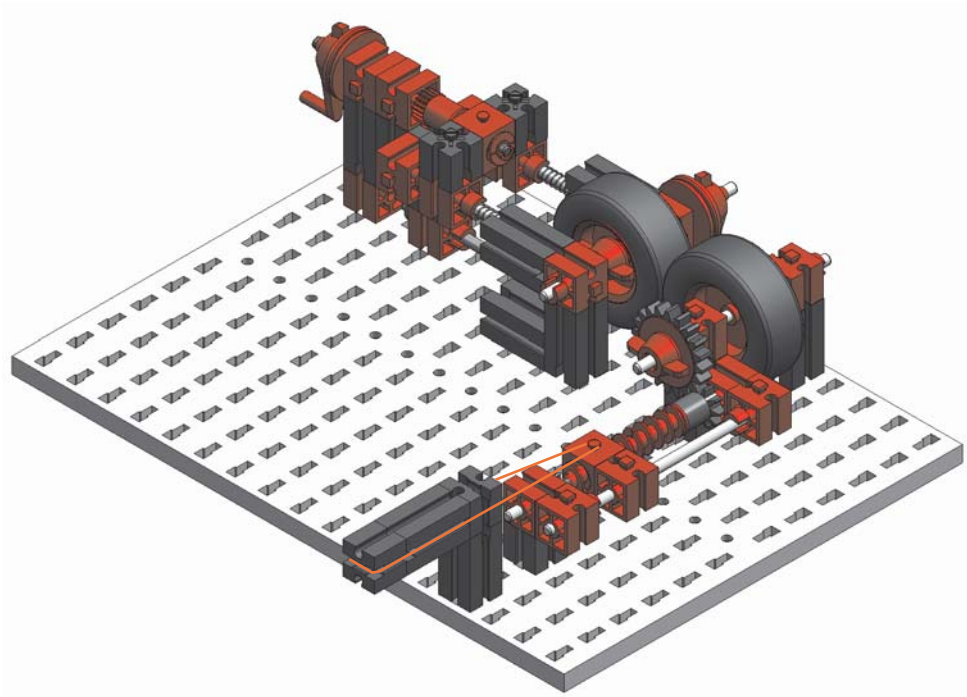


# TRENJE



TRENJE



40000 Čakovec,  
T. Goričanca 2  
tel: 040/364-445  
fax:040/364-230

WEB: <http://www.didacta.hr>  
E-mail: [didakta@ck.t-com.hr](mailto:didakta@ck.t-com.hr)


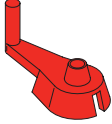
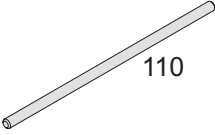
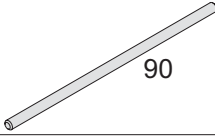
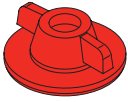
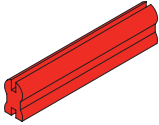
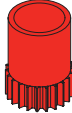

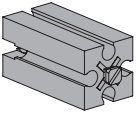
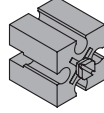

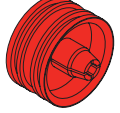
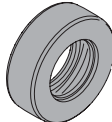
**fischer**technik 

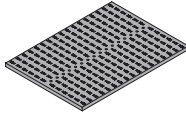


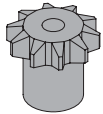

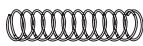
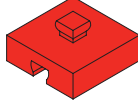
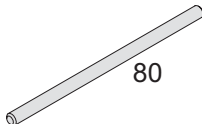

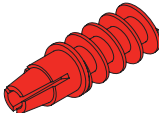
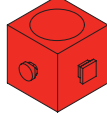
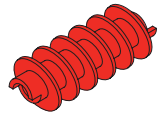
24

24

# TRENJE

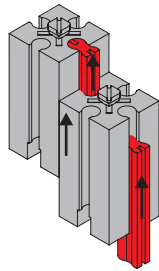
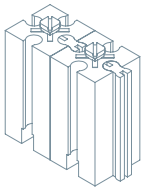
# ELEMENTI

1		31021	
2		31026	
2		31031	
4		31040	
3		31058	
2		31061	
1		31915	
18		32064	
12		32879	
6		32881	
1		32882	
2		32883	
2		32913	

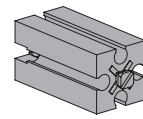
1		32985	
3		35031	
2		35033	
1		35112	
1		36981	
2		35796	
2		37237	
2		37384	
11		37679	
2		37858	
2		37925	
1		37926	

# TRENJE

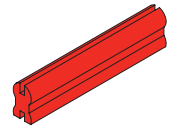
1



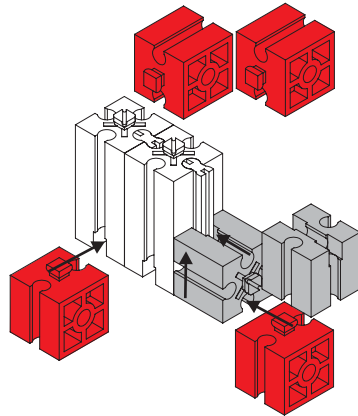
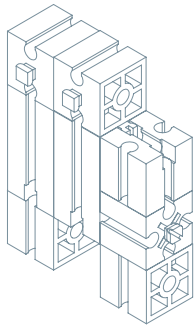
1



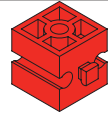
x 2 - 32879



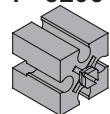
x 2 - 31061



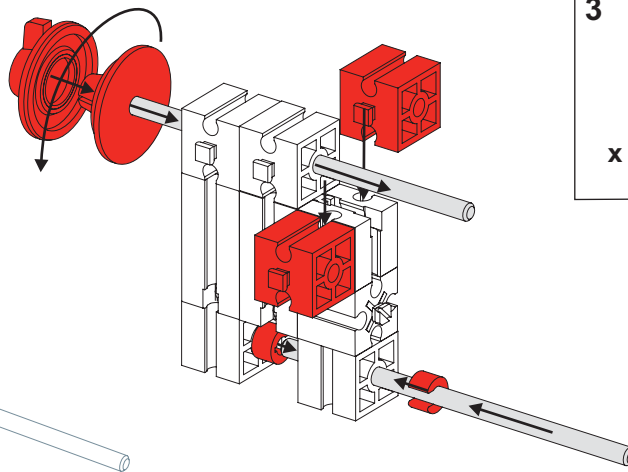
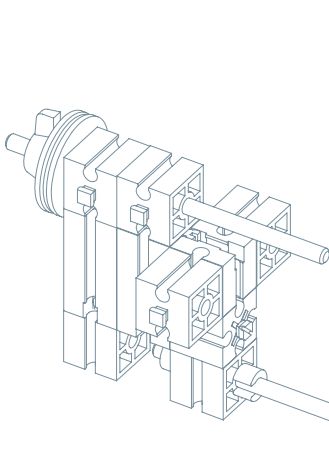
2



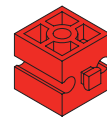
x 4 - 32064



x 2 - 32881



3



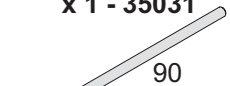
x 2 - 32064



x 1 - 31058



x 1 - 35031



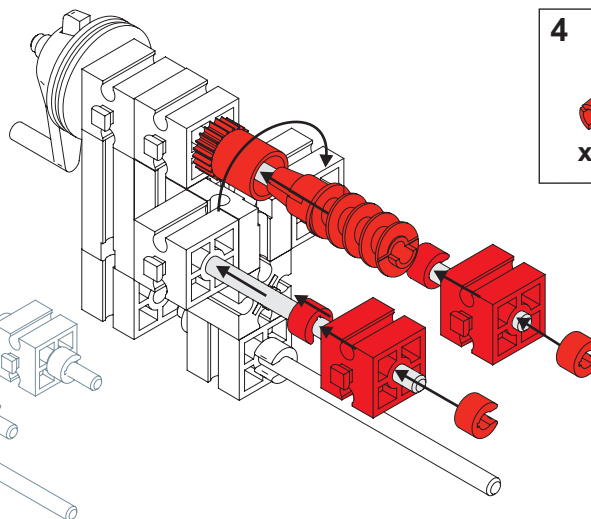
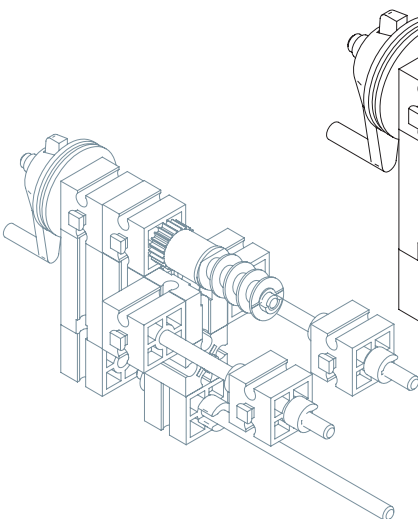
90

x 2 - 31040

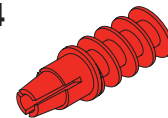


x 2 - 37679

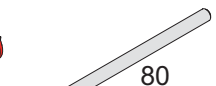
90



4

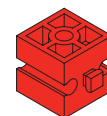


x 1 - 37858

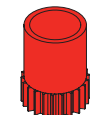


80

x 2 - 37384



x 2 - 32064



x 1 - 31915

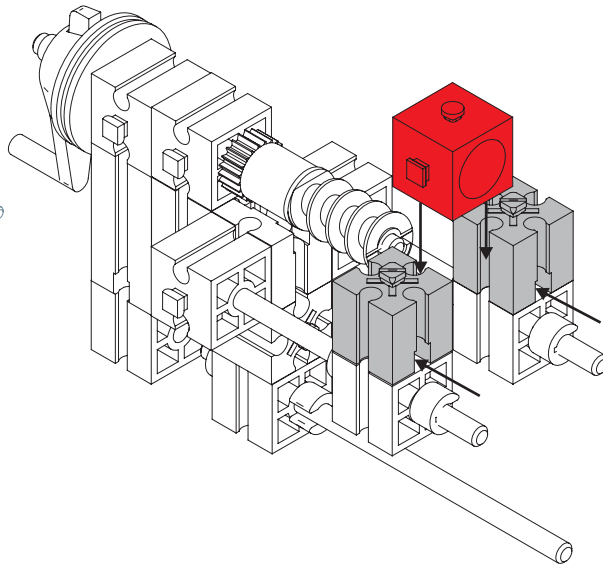
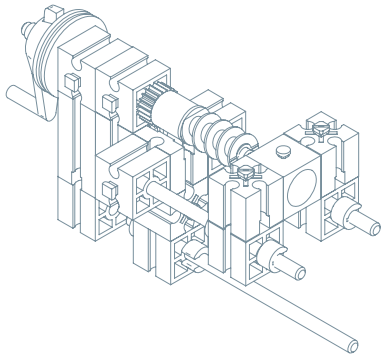


x 4 - 37679

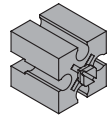
80

# TRENJE

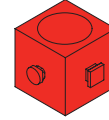
2



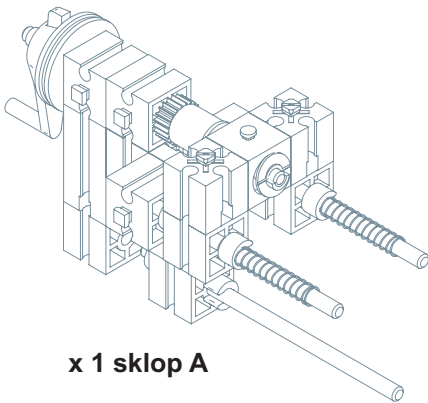
5



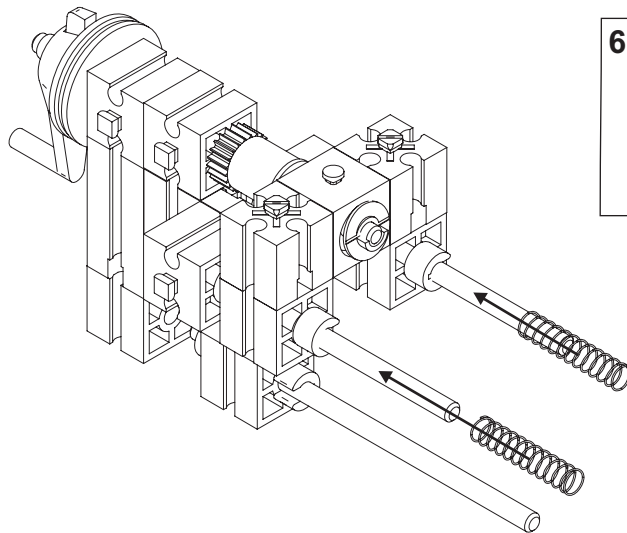
x 2 - 32881



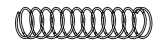
x 1 - 37925



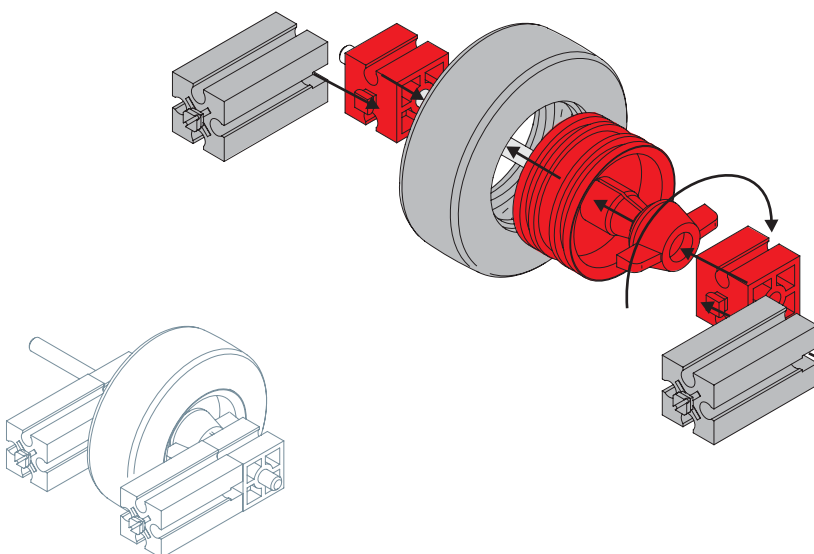
x 1 sklop A



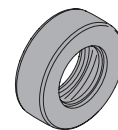
6



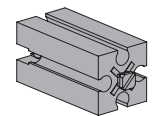
x 2 - 35796



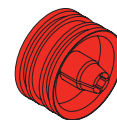
7



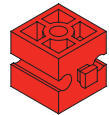
x 1 - 32913



x 2 - 32879



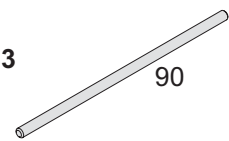
x 1 - 32883



x 2 - 32064



x 1 - 35033

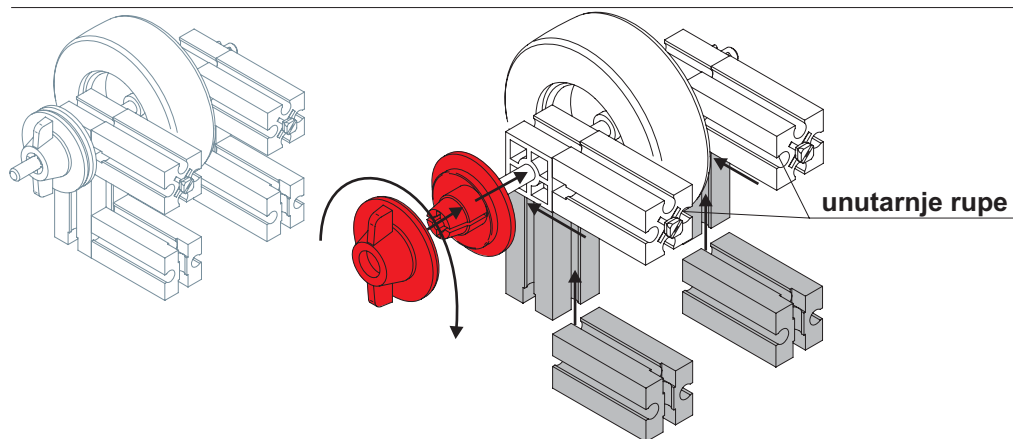



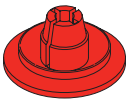
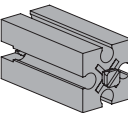
90

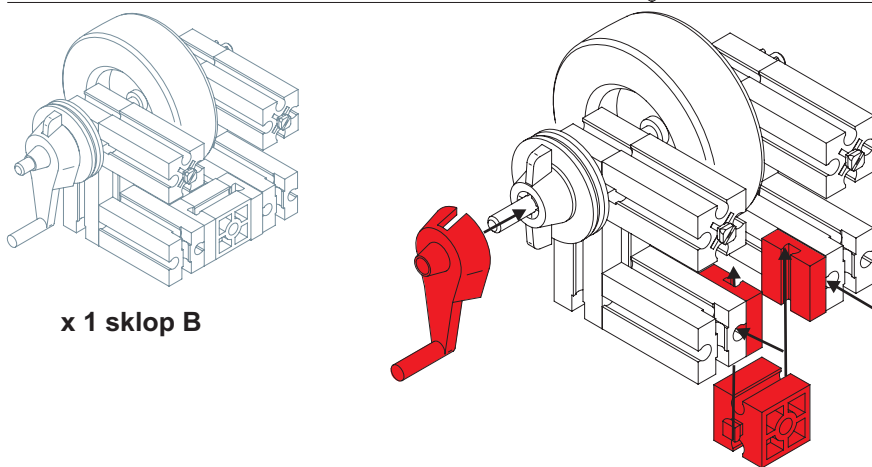
x 1 - 31040

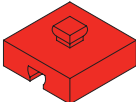
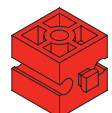
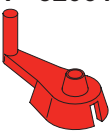
90

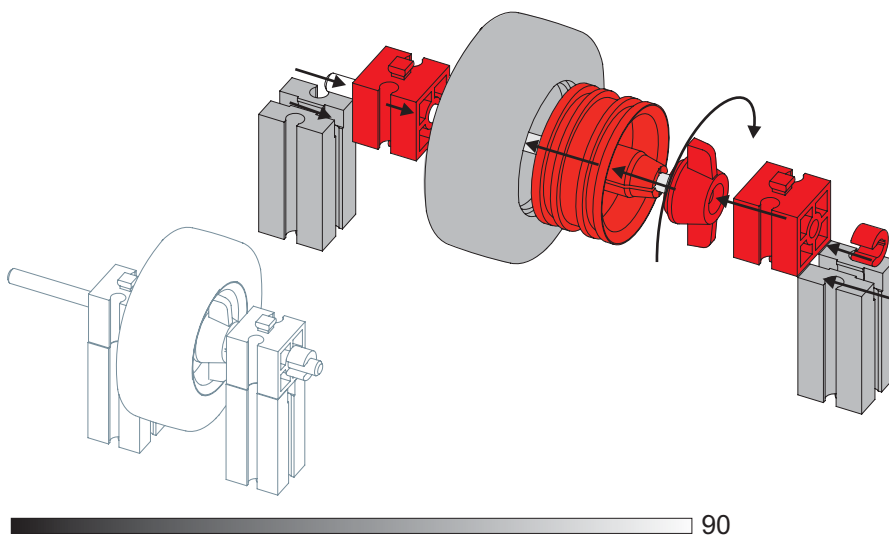
# TRENJE

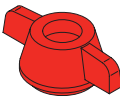
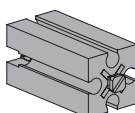

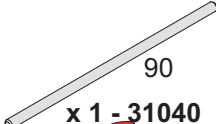

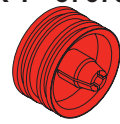
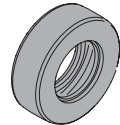


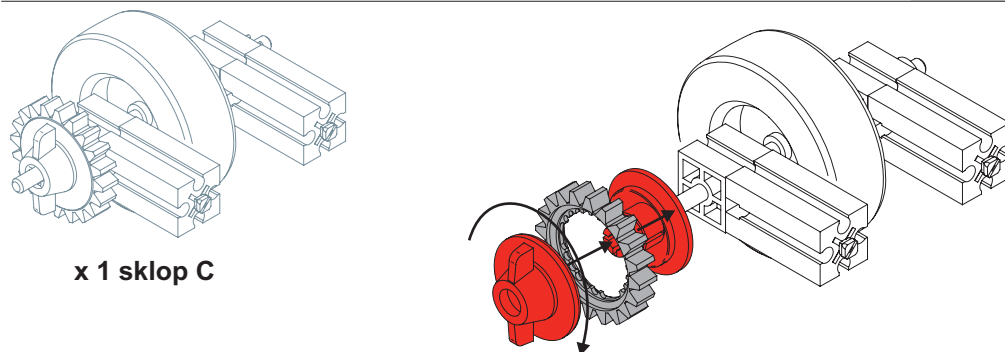
- 8**
-  x 1 - 31058
  -  x 1 - 35031
  -  x 4 - 32879



- 9**
-  x 2 - 37237
  -  x 1 - 32064
  -  x 1 - 31026



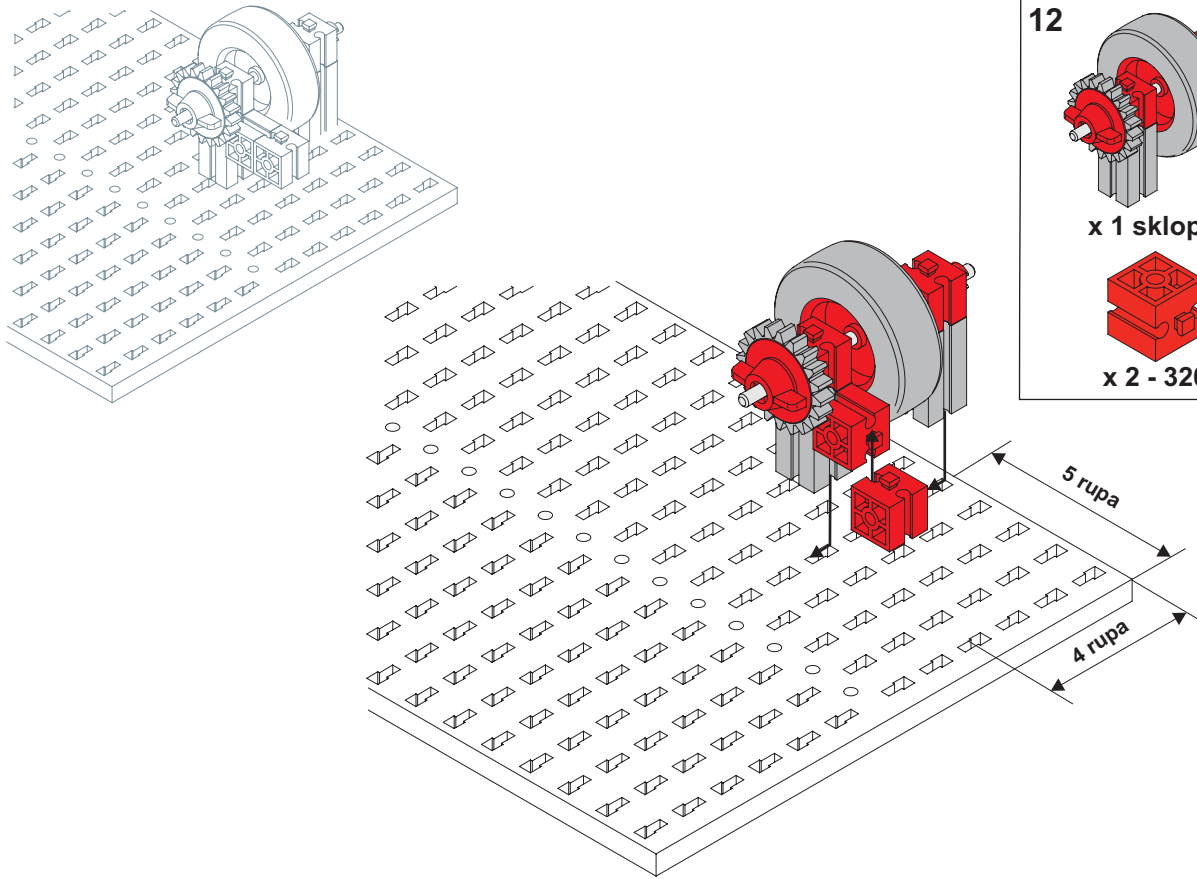
- 10**
-  x 1 - 35033
  -  x 2 - 32879
  -  x 2 - 32064
  -  90 x 1 - 31040
  -  x 1 - 37679
  -  x 1 - 32883
  -  x 1 - 32913



- 11**
-  x 1 - 35031
  -  x 1 - 31058
  -  x 1 - 31021

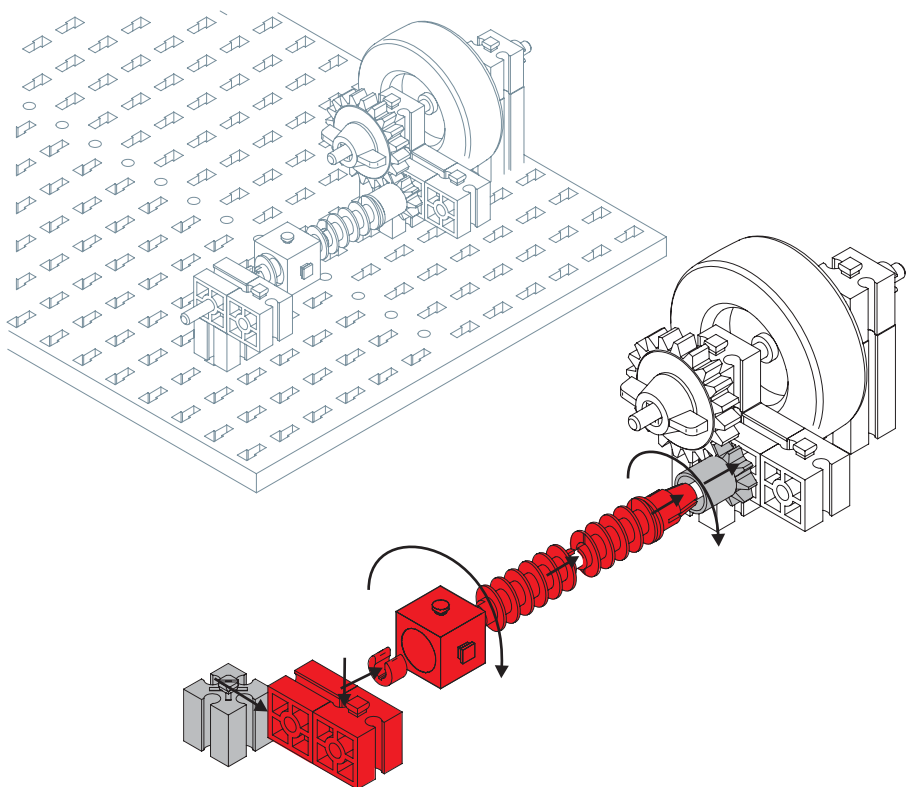
# TRENJE

4



**12**

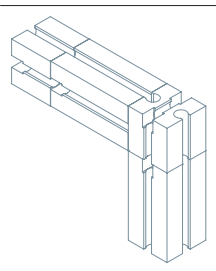
x 1 sklop C  
x 2 - 32064



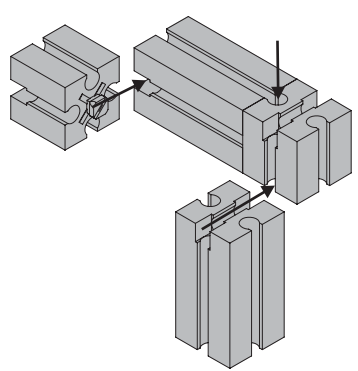
**13**

x 1 - 35112  
x 1 - 37858  
x 1 - 37926  
x 1 - 37926  
x 2 - 32064  
x 1 - 37679  
x 1 - 32882  
x 1 - 37925  
110  
x 1 - 31031

# TRENJE



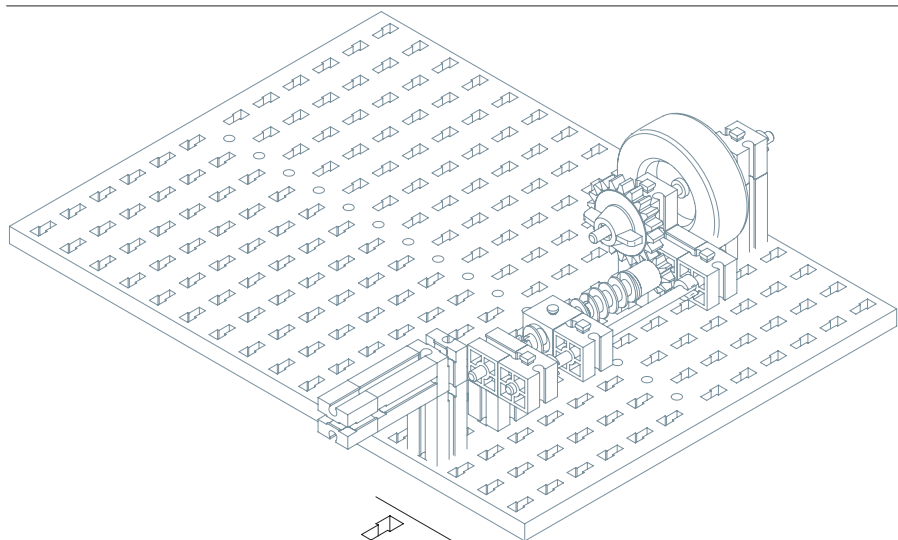
x 1 sklop D



**14**

x 2 - 32879

x 2 - 32881



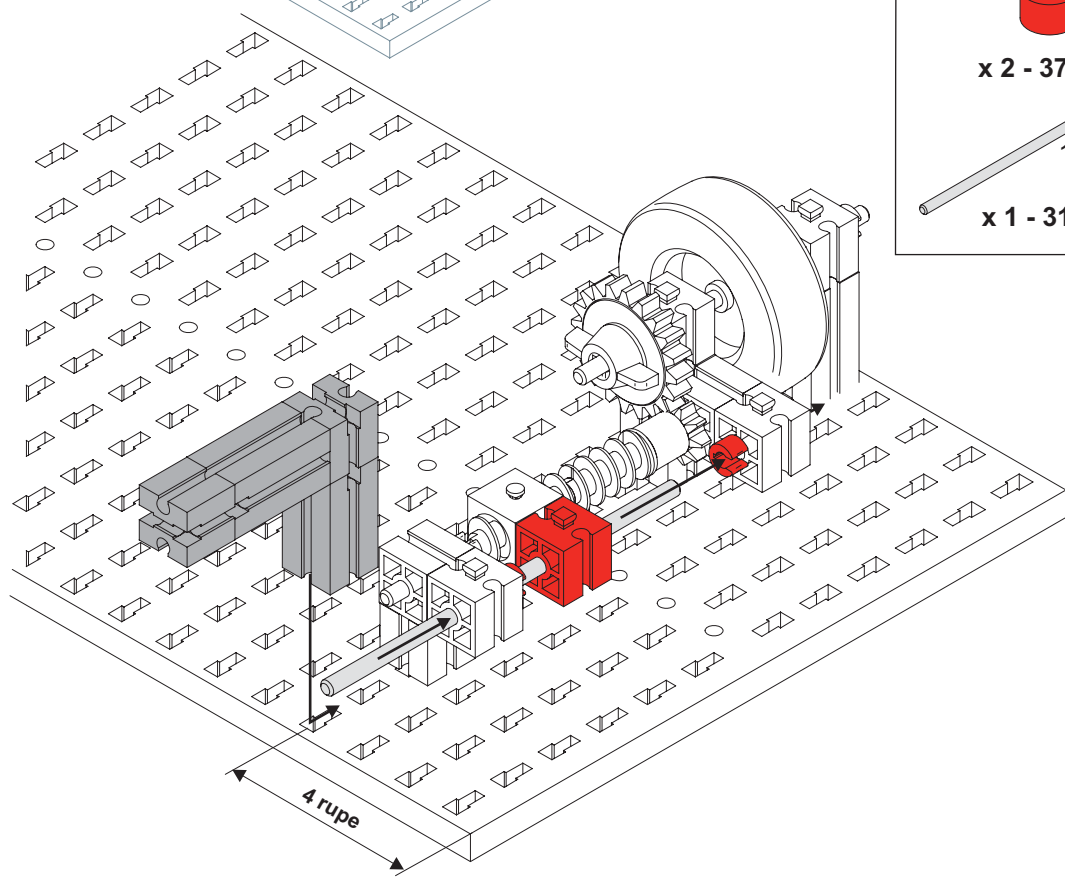
**15**

x 1 sklop D

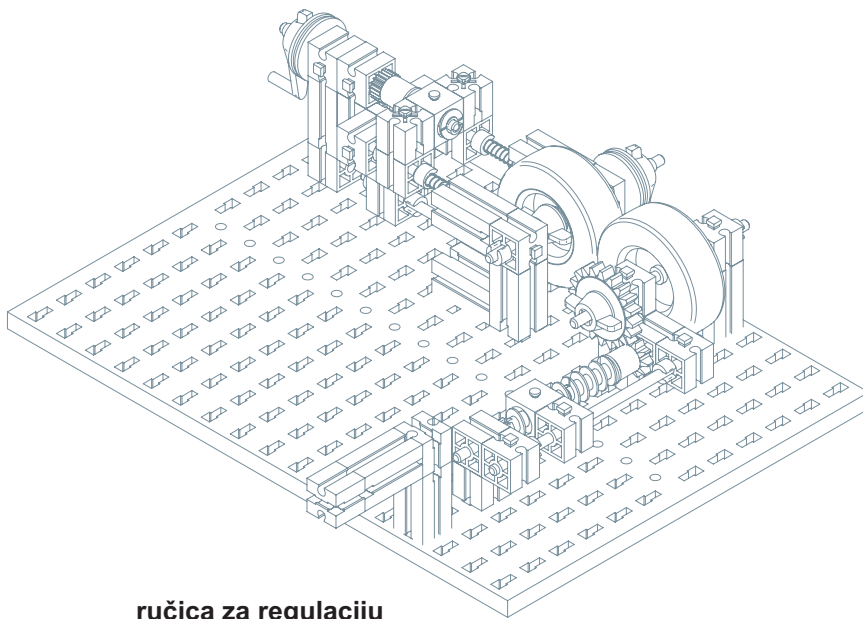
x 1 - 32064

x 2 - 37679

110  
x 1 - 31031



# TRENJE



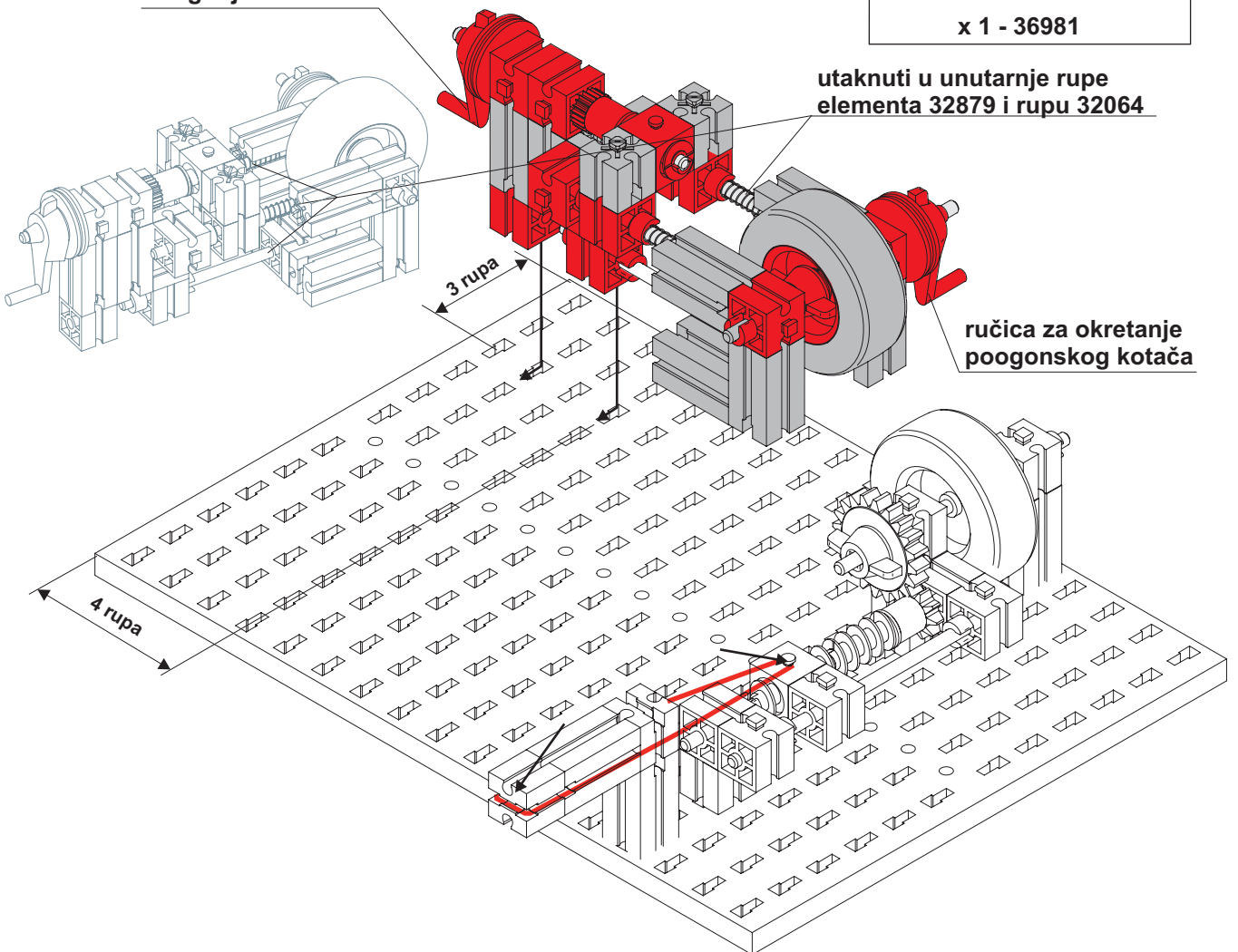
ručica za regulaciju  
pritiska pogonskog  
na gonjeni kotač

16

x 1 sklop A

x 1 sklop B

x 1 - 36981



utaknuti u unutarnje rupe  
elementa 32879 i rupu 32064

3 rupa

ručica za okretanje  
pogonskog kotača

4 rupa