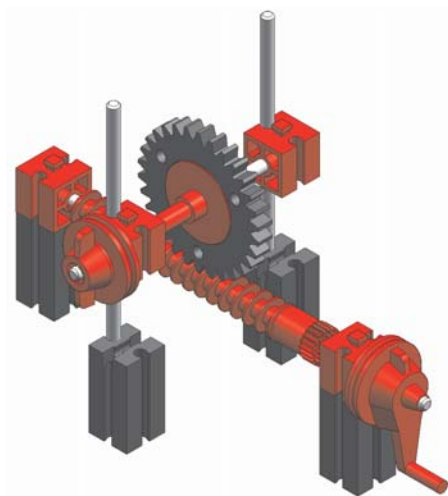


# VIJČANO VRATILO

VIJČANO VRATILO



40000 Čakovec,  
T. Goričanca 2  
tel: 040/364-445  
fax:040/364-230

WEB: <http://www.didakta.hr>  
E-mail: [didakta@ck.t-com.hr](mailto:didakta@ck.t-com.hr)



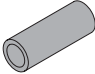
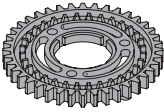
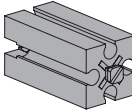


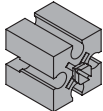
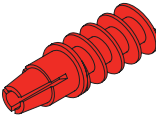
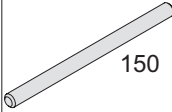
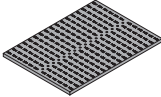

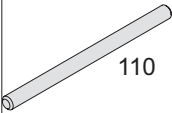
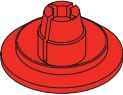
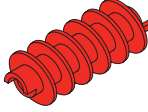
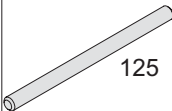
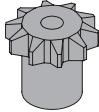
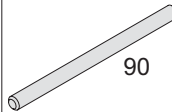
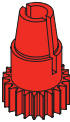
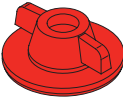



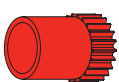

fischertechnik 

34

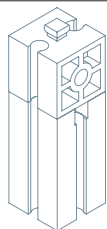
34

# VIJČANO VRATILO

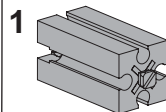
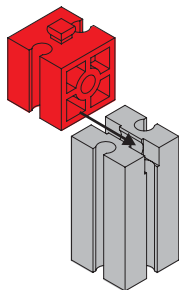
# ELEMENTI

1		31021	5		32064	1		36819
1		31022	4		32879	2		37679
1		31026	1		32881	1		37858
1		31030	1		32985	1		37925
2		31031	5		35031	2		37926
1		31036	1		35112			
1		31040	1		35113			
5		31058	1		36981			
1		31330	1		36264			
1		31915	2		36334			

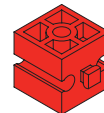
1



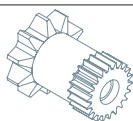
x 2 - sklop 1



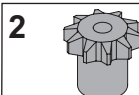
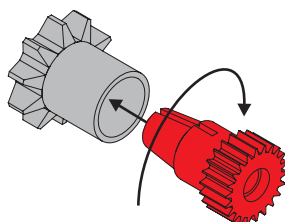
x 2 - 32879



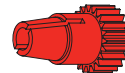
x 2 - 32064



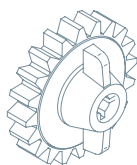
x 1 - sklop 2 (10 z)



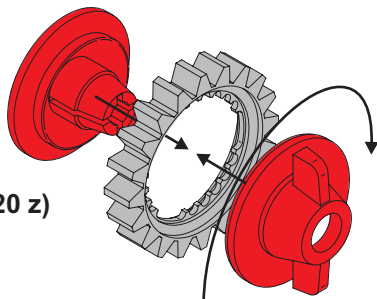
x 1 - 35112



x 1 - 35113



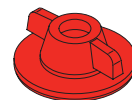
x 1 - sklop 3 (20 z)



3



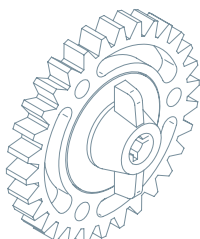
x 1 - 35031



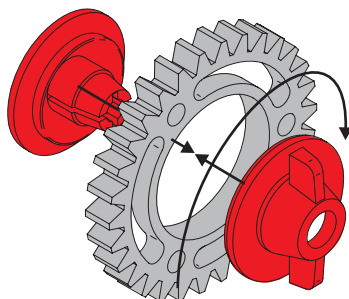
x 1 - 31058



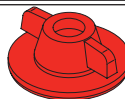
x 1 - 31021



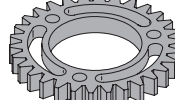
x 1 - sklop 4 (30 z)



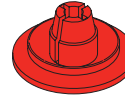
4



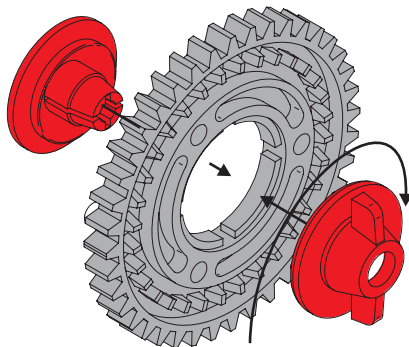
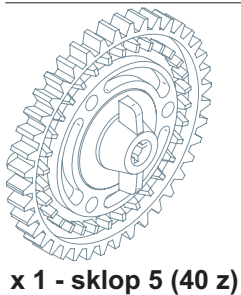
x 1 - 31058


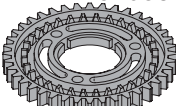



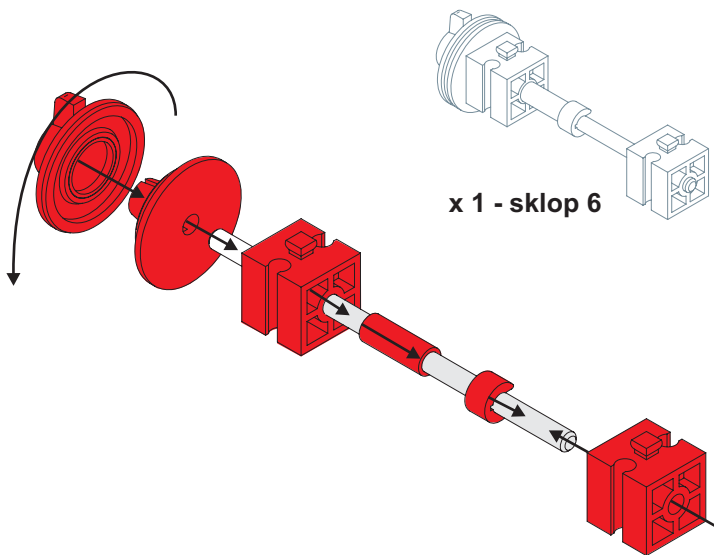
x 1 - 36264

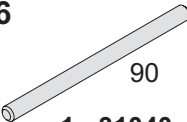



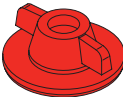



x 1 - 35031

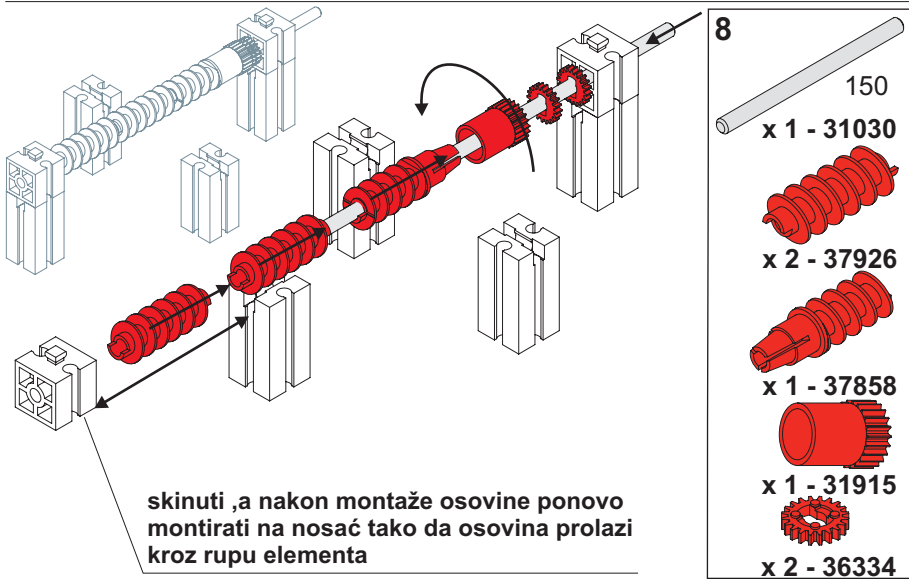
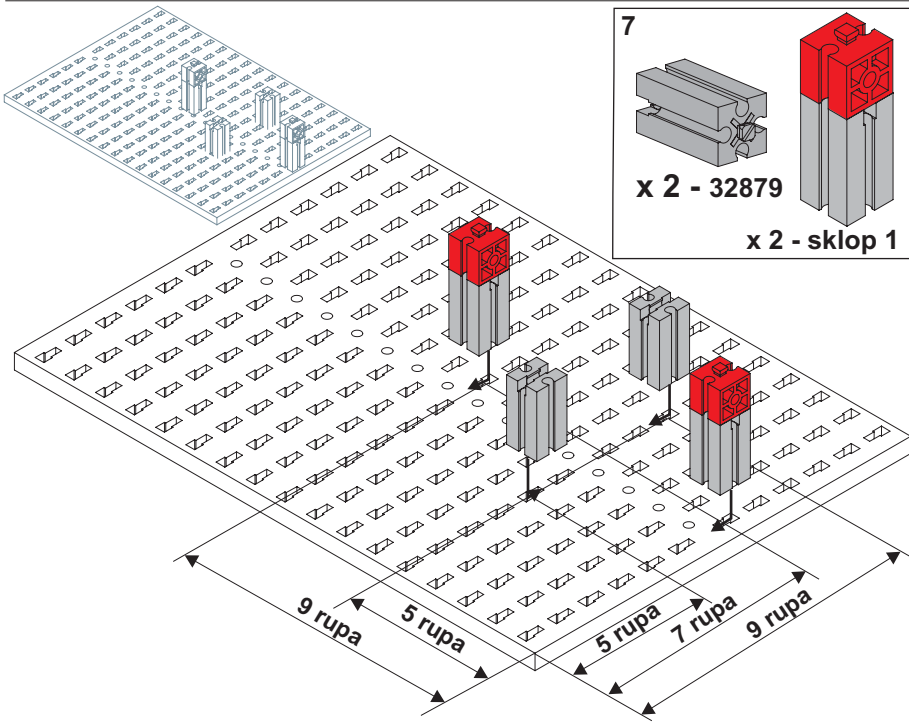


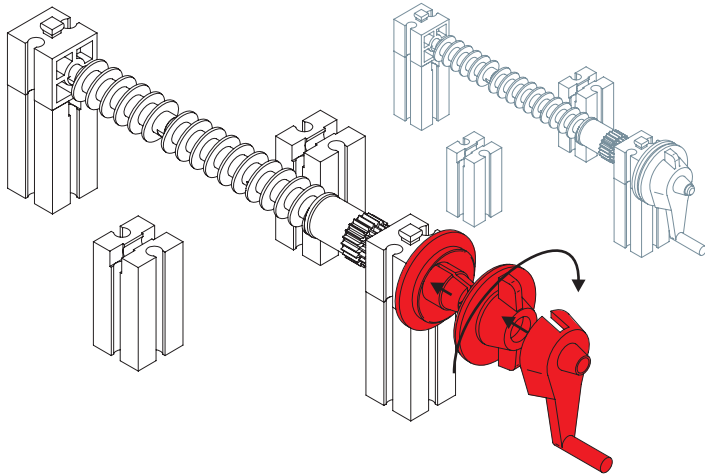
- 5**
-  x 1 - 31058
  -  x 1 - 31022
  -  x 1 - 35031


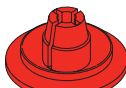
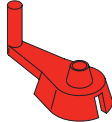


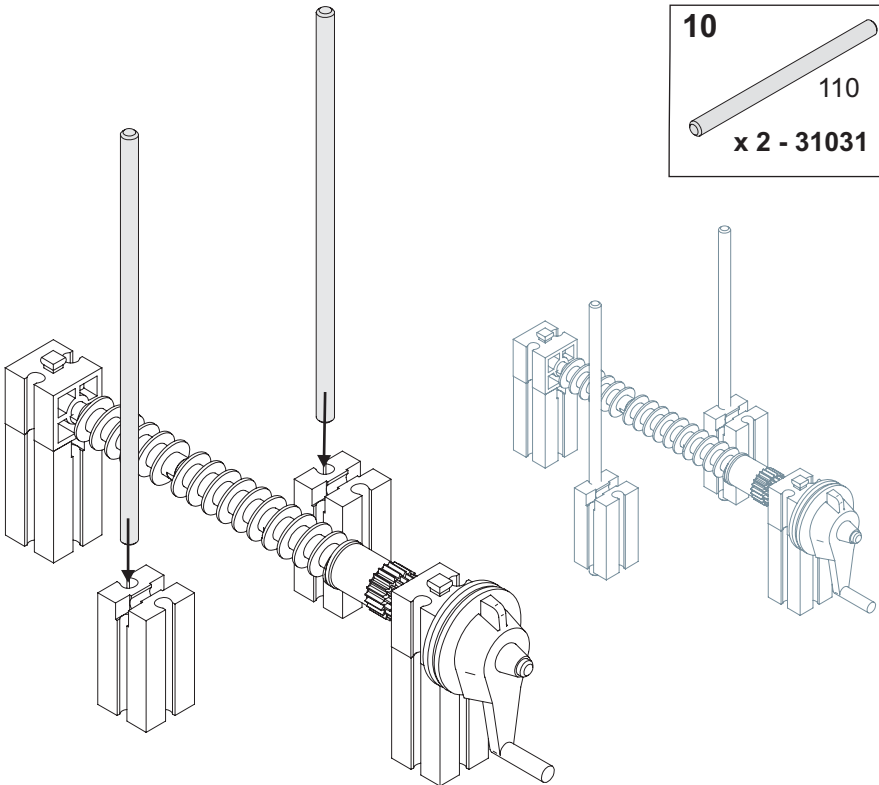
- 6**
-  90  
x 1 - 31040
  -  x 2 - 32064
  -  x 1 - 36819
  -  x 1 - 37679
  -  x 1 - 31058
  -  x 1 - 35031

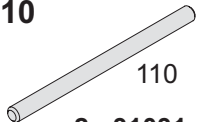
3





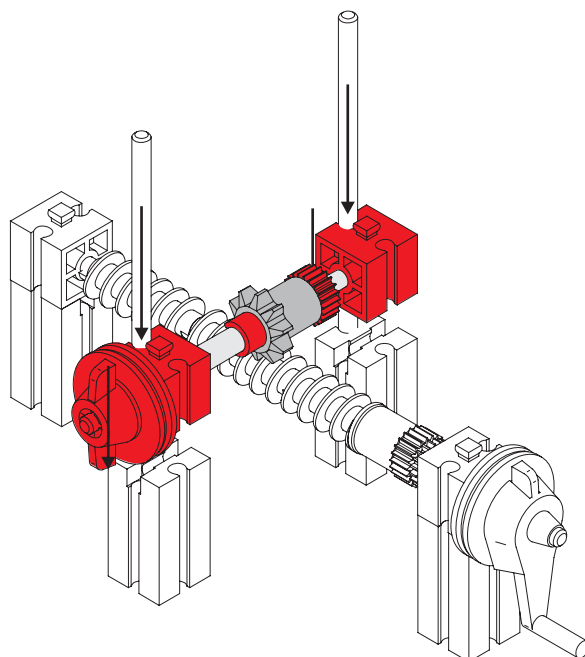
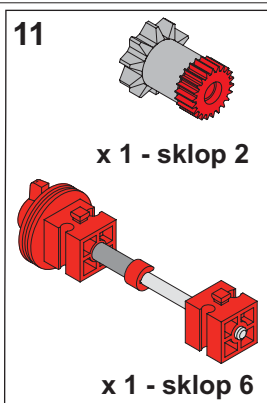
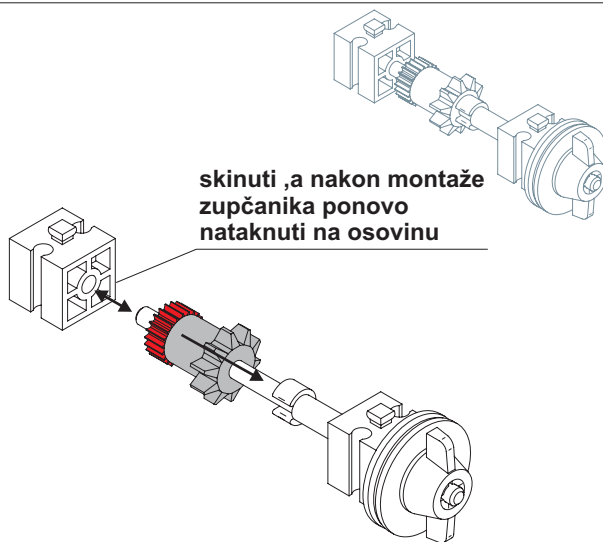
- 9**
-  x 1 - 31058
  -  x 1 - 35031
  -  x 1 - 31026



- 10**
-  110
  - x 2 - 31031

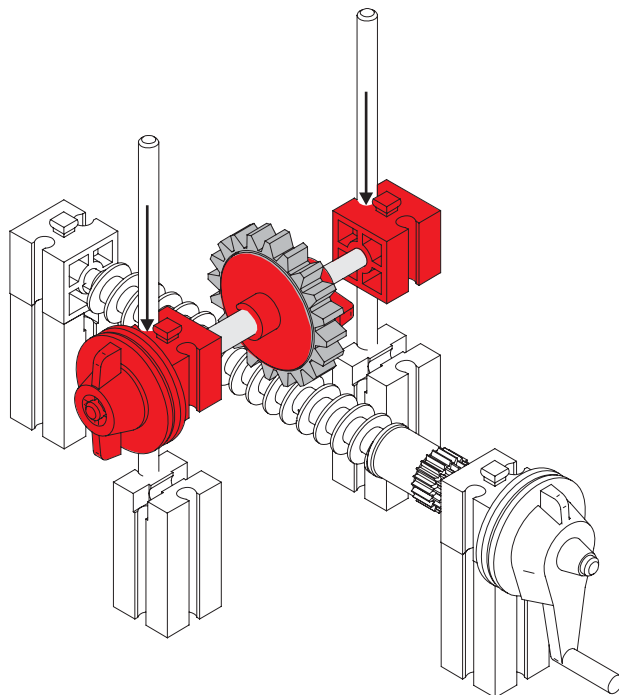
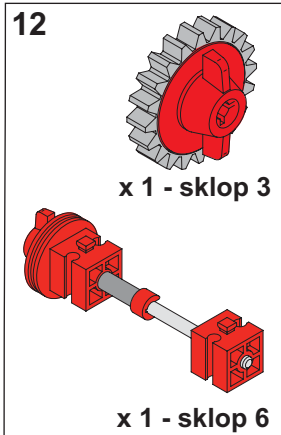
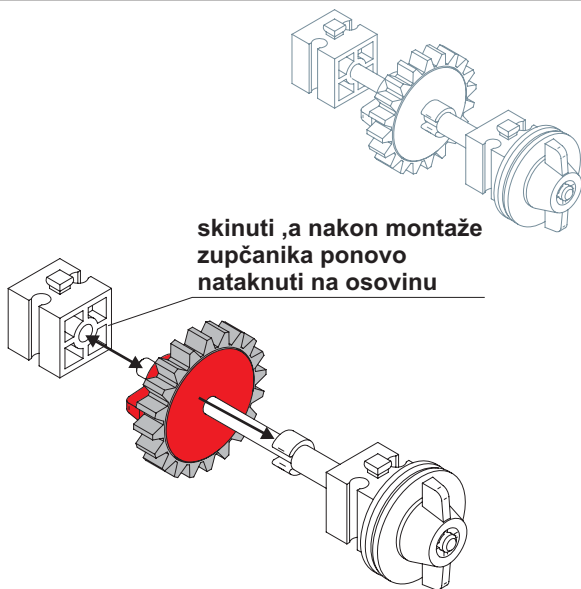
# VJEŽBA - A1 - PRIJENOSNI OMJER (10z)

5



# VJEŽBA - A2 - PRIJENOSNI OMJER (20z)

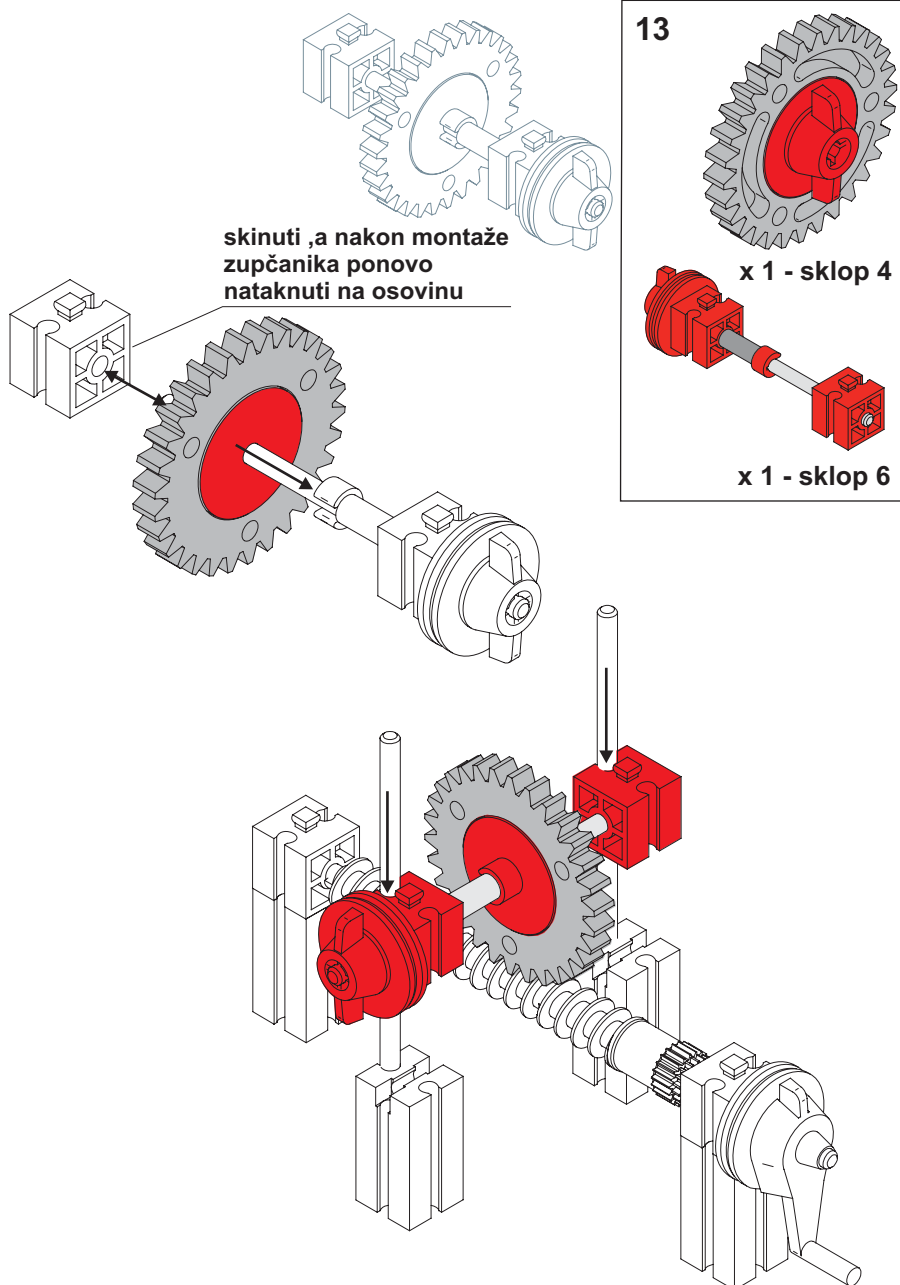
6



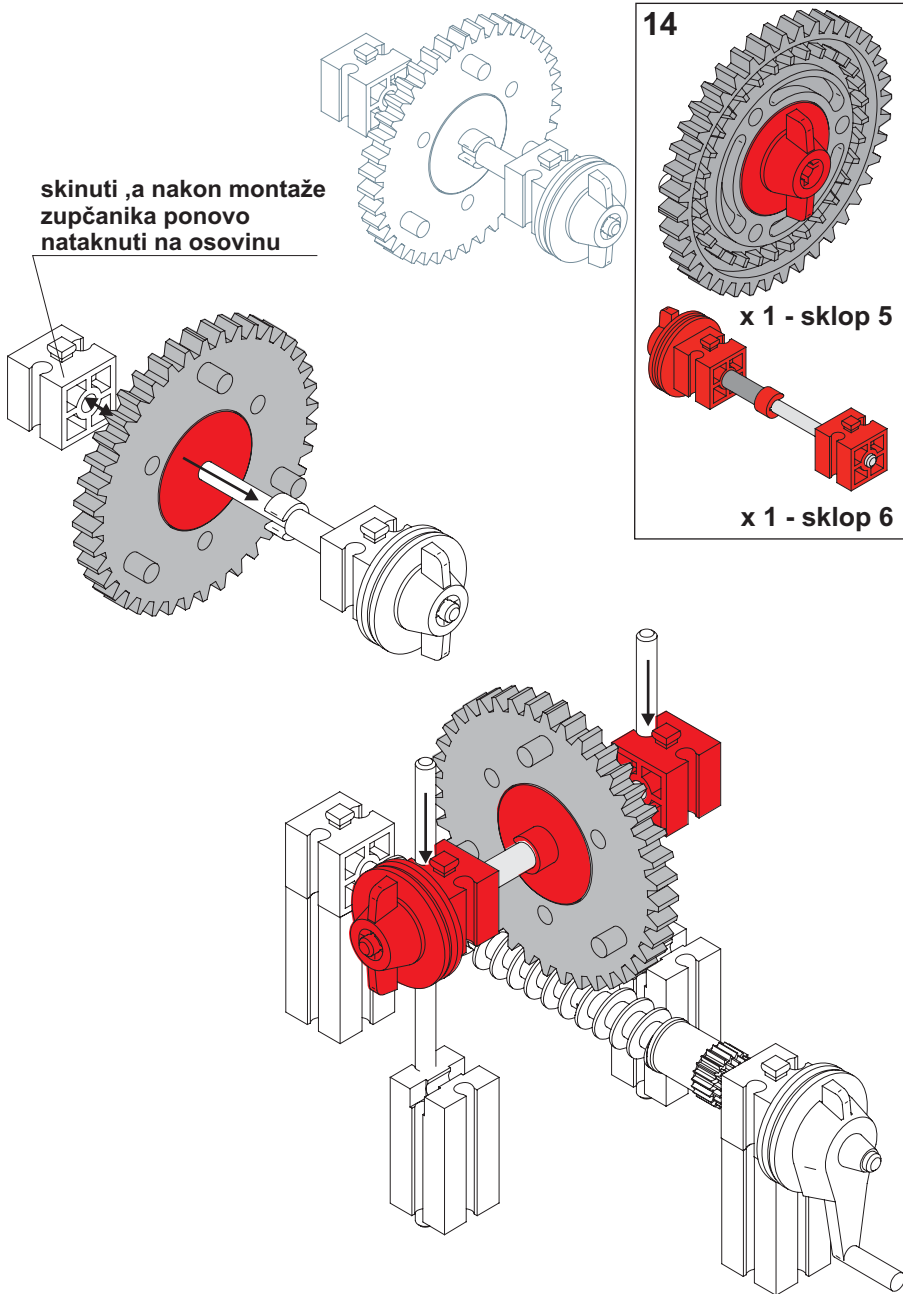


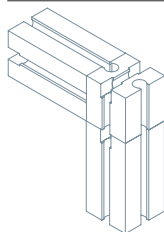
# VJEŽBA - A3 - PRIJENOSNI OMJER (30z)

7

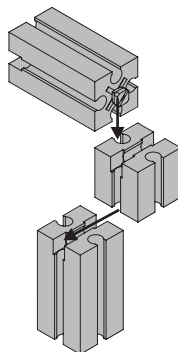


# VJEŽBA - A4 - PRIJENOSNI OMJER (40z)

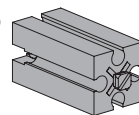




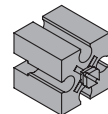
x 1 - sklop 7



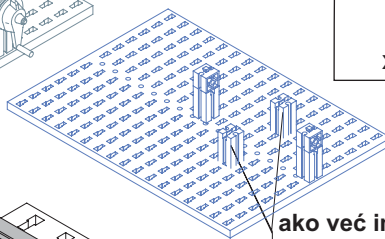
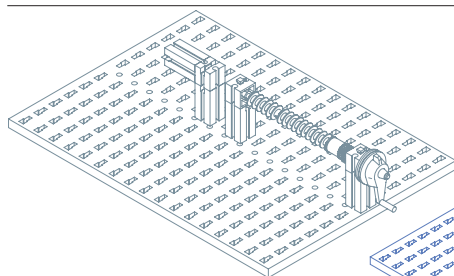
15



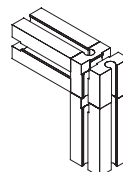
x 2 - 32879



x 1 - 32881

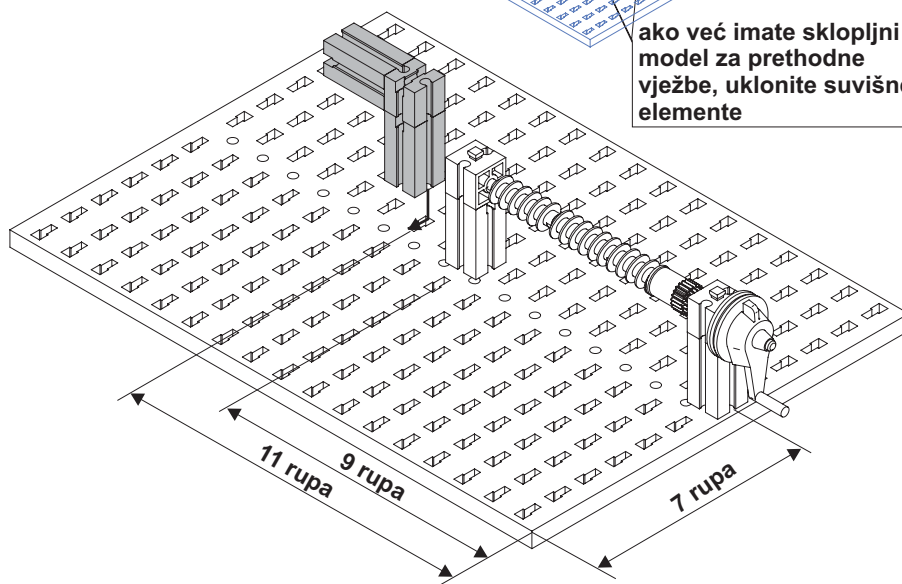


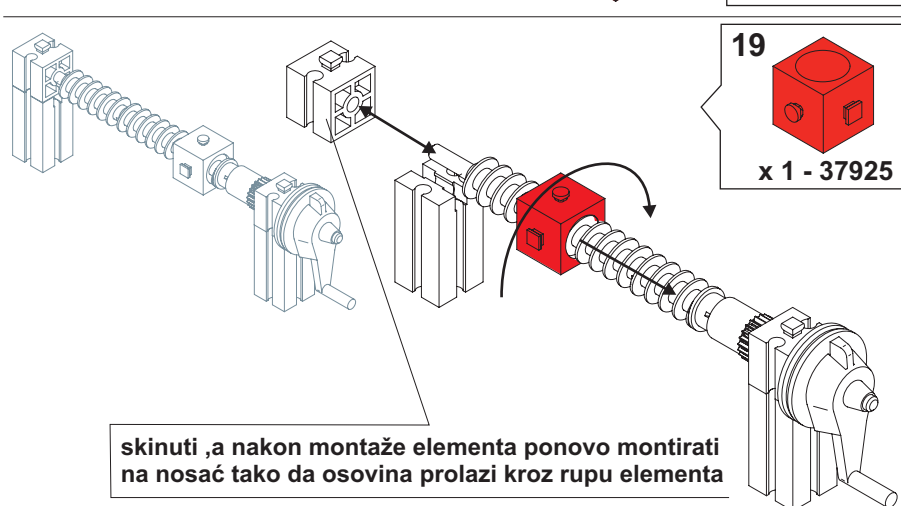
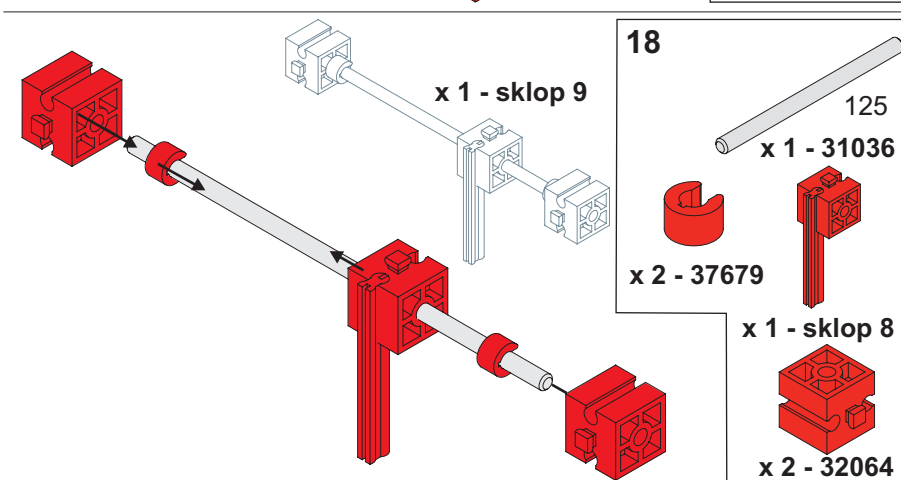
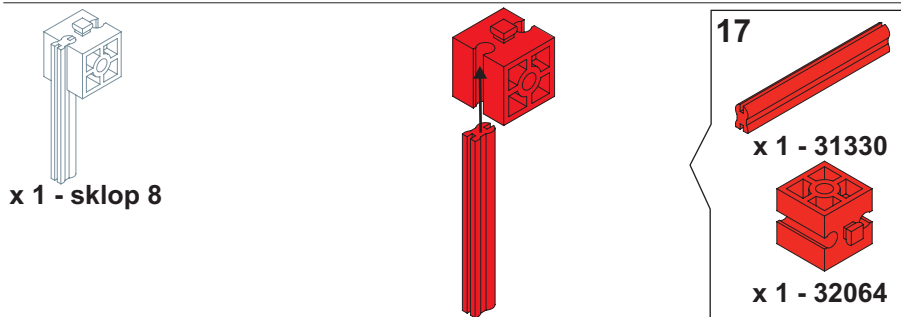
16

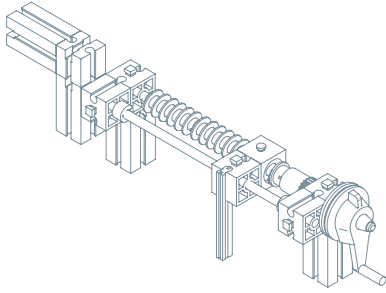


x 1 - sklop 7

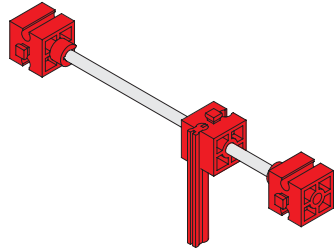
ako već imate sklopljeni model za prethodne vježbe, uklonite suvišne elemente



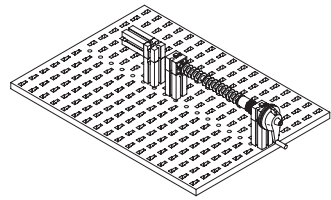




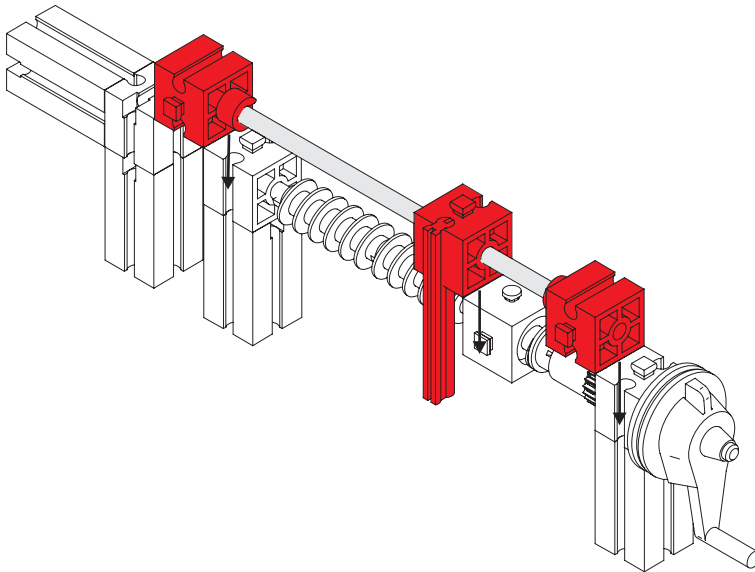
20



x 1 - sklop 9

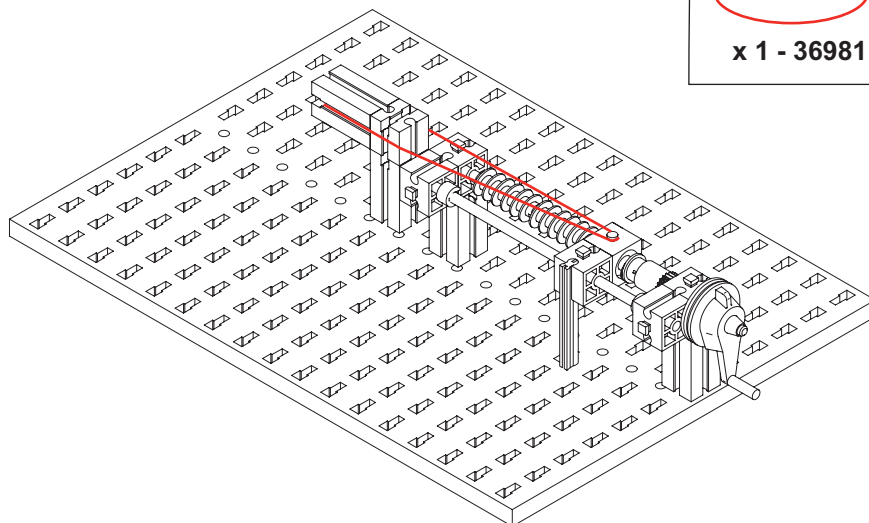


x 1 - postolje



## VJEŽBA - B - 1 - SNAGA ZATEZANJA

12



x 1 - 36981

## VJEŽBA - B - 2 - KORAK NAVOJA

