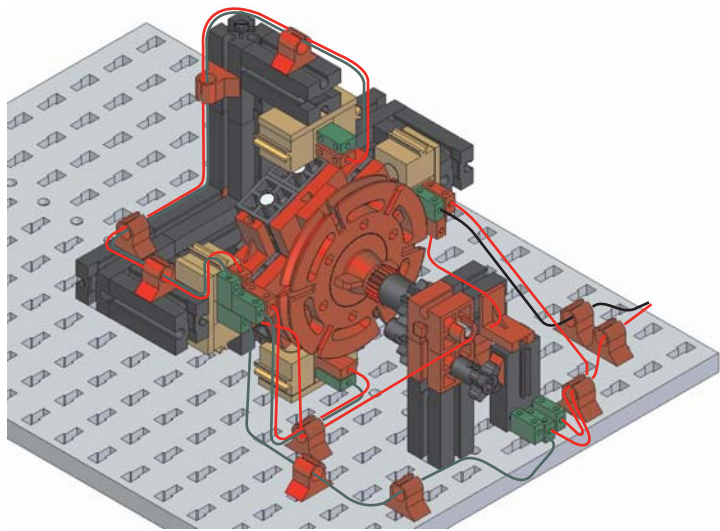


ELEKTROMOTOR

ELEKTROMOTOR



40000 Čakovec,
T. Goričanca 2
tel: 040/364-445
fax: 040/364-230

WEB: <http://www.didakta.hr>
E-mail: didakta@ck.t-com.hr

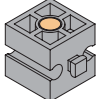
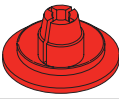

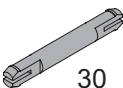
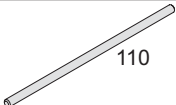
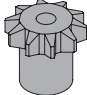

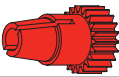
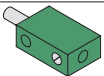

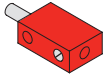


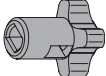




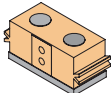
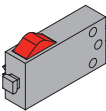
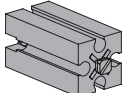

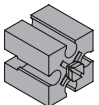
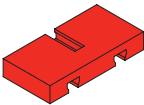
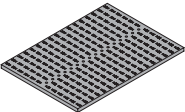
fischertechnik 

41

41

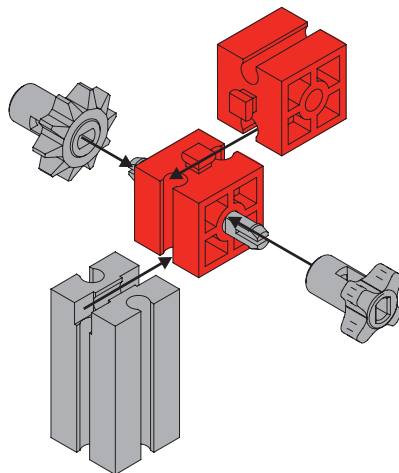
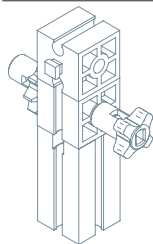
ELEKTROMOTOR

ELEMENTI

8		108278	1		35031
1		31019	1		35063
1		31031	1		35112
1		31058	1		35113
9		31336	1		35945
7		31337	11		35969
1		31360	1		37157
4		31982	4		37238
3		32064	1		37679
4		32363	1		37783
11		32879	5		38423
2		32881	4		38428
1		32985			

nosač A

1

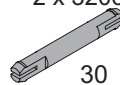


30

1



2 x 32064

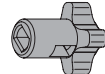


30

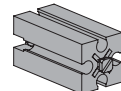
1 x 35063



1 x 35945

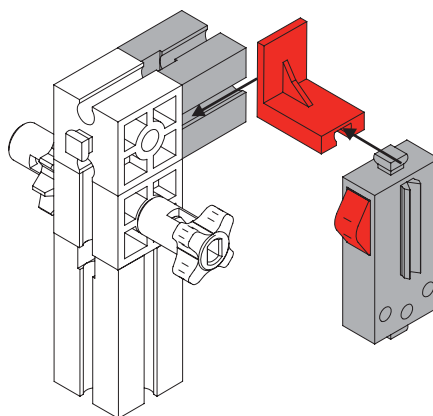
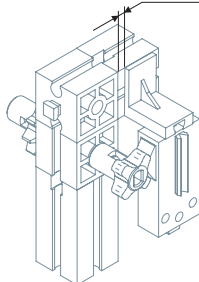


1 x 37157

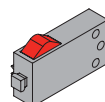


1 x 32879

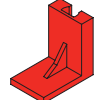
1 - 1,5 mm



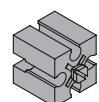
2



1 x 37783



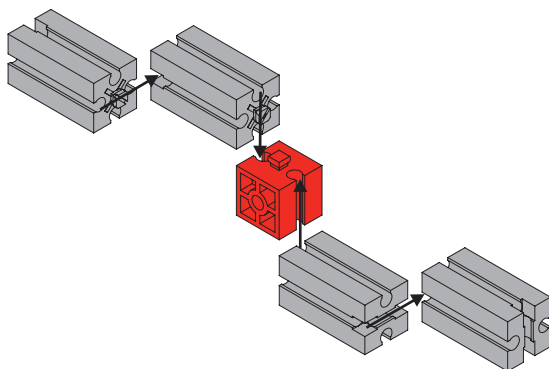
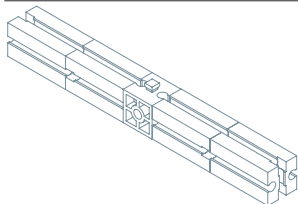
1 x 38423



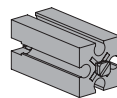
1 x 32881

nosáč B

2



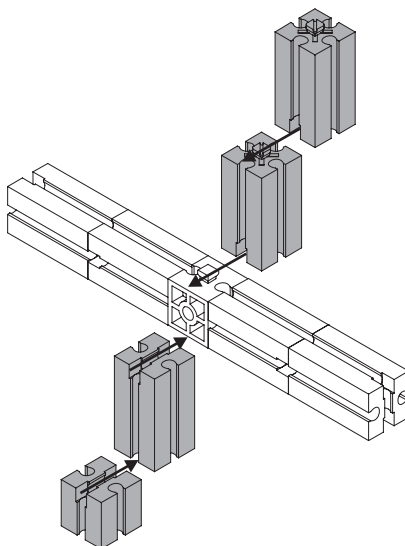
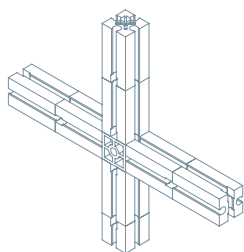
3



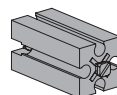
4 x 32879



1 x 32064



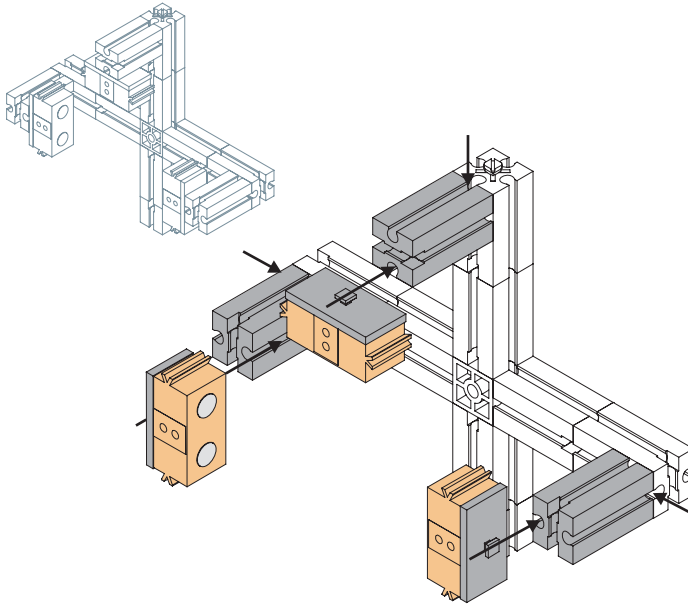
4



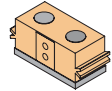
3 x 32879



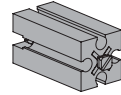
1 x 32881



5

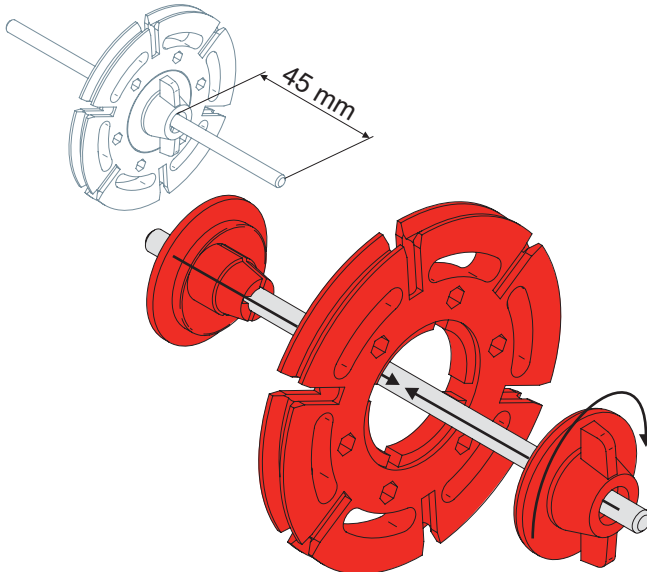


3 x 32363

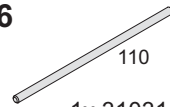


3 x 32879

vrátilo A



6

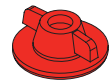


110

1 x 31031



1 x 31019

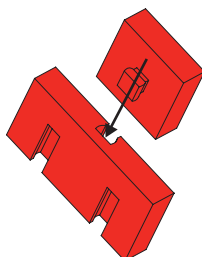
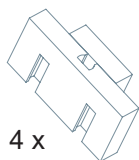


1 x 31058



1 x 35031

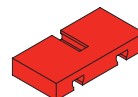
4



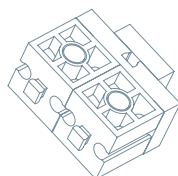
7



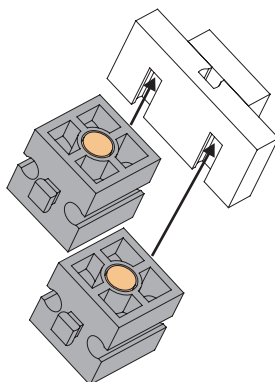
4 x 37238



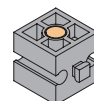
4 x 38428



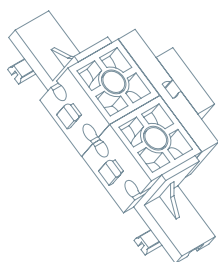
4 x sklop 1



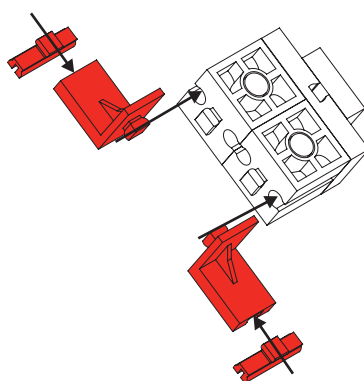
8



8 x 108278



2 x sklop 2



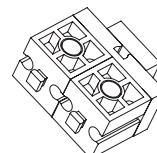
9



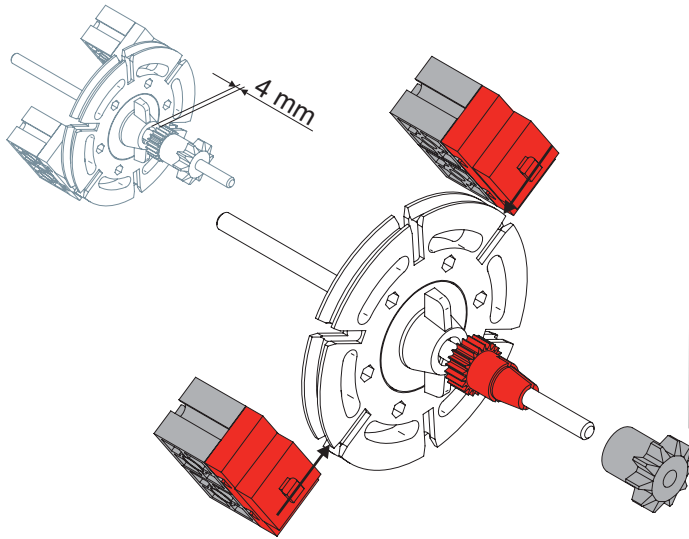
4 x 38423

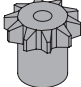
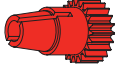
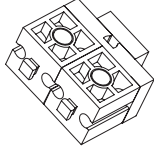


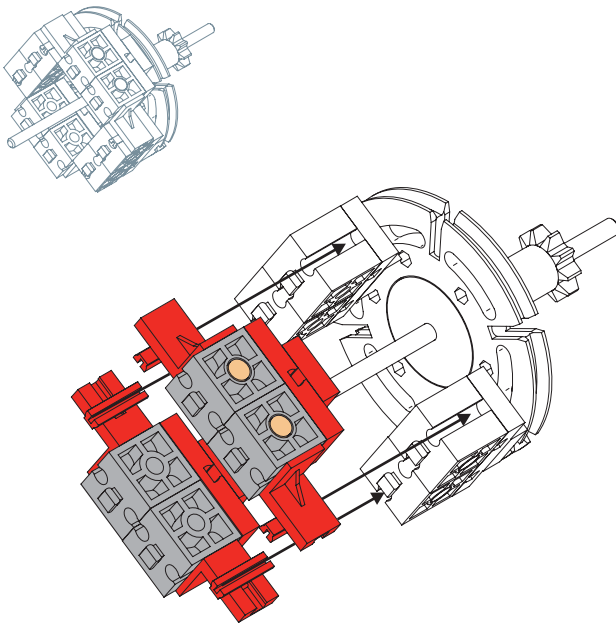
4 x 31982

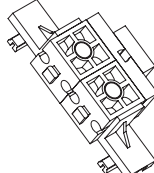


2 x sklop 1



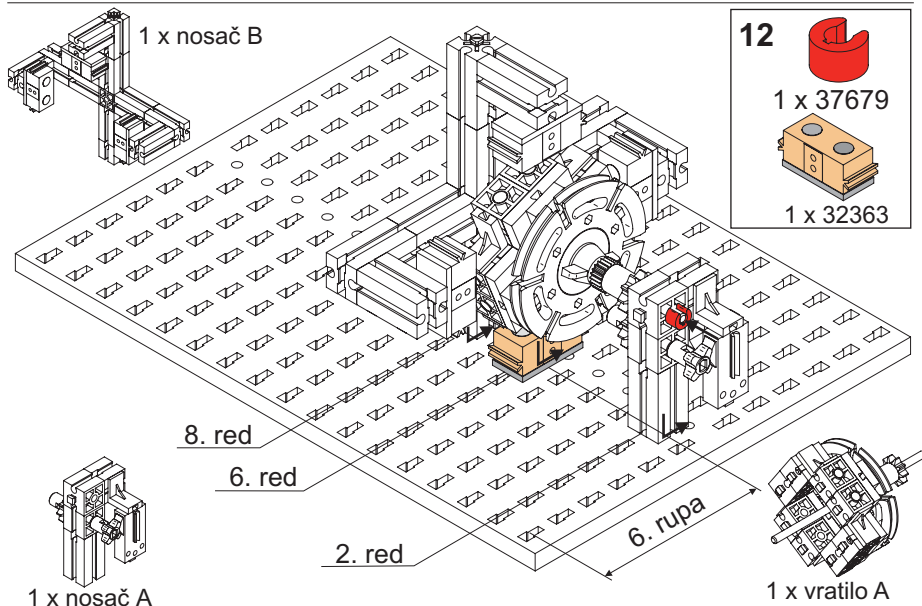
- 10**
-  1 x 35112
 -  1 x 35113
 -  2 x sklop 1



- 11**
-  2 x sklop 2

montaža na postolje

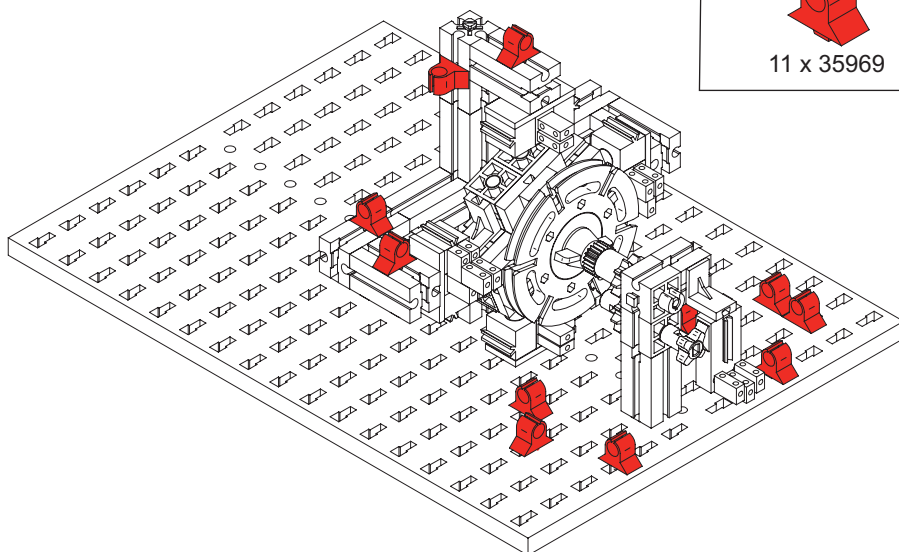
6



montaža vodilica

13

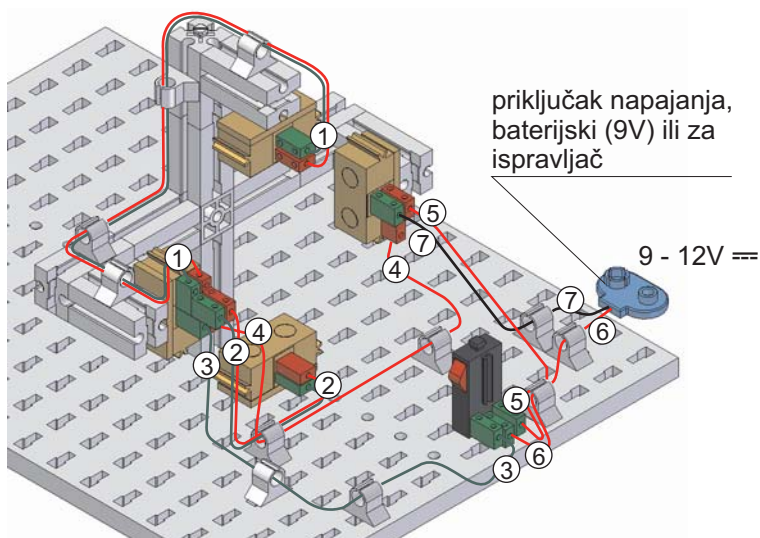
11 x 35969



montaža na postolje

7

montaža žica



Brojevima od 1 do 7 su označeni spojevi žica:

- 1 - par - crvena i zelena
- 2 - par - crvena i zelena
- 3 - samo zelena
- 4 - samo crvena
- 5 - samo crvena
- 6 - samo crvena
- 7 - samo crna

Izmjenični prekidač koristimo kao komutator.
Mijenjanjem položaja prekidača mijenjamo moment promjene polariteta i brzinu okretanja rotora.
Početna pozicija prikazana je na strani 1 faza 2.

NAPOMENA:

PRIJE NEGO PRIKLJUČITE NAPAJSANJE PROVJERITE DALI SU ŽICE ISPRAVNO SPOJENE, DA NE BI DOŠLO DO KRATKOG SPOJA.