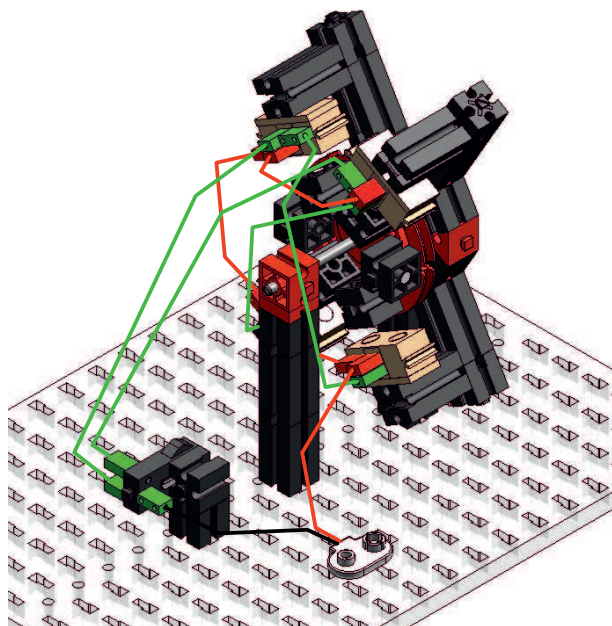


KORAČNI motor

KORAČNI motor



40000 Čakovec,
T. Goričanca 2
tel: 040/364-445
fax:040/364-230

WEB: <http://www.didakta.hr>
E-mail: didakta@ck.t-com.hr

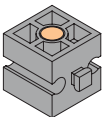

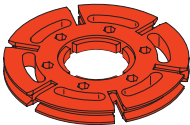
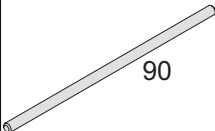
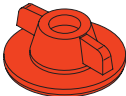
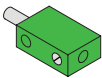
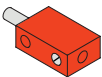

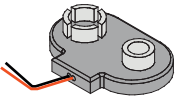
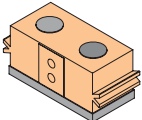
fischertechnik 

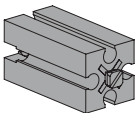
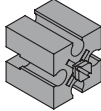

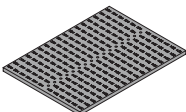
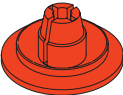
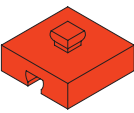

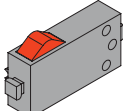



42

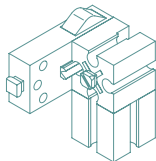
42

KORAČNI motor

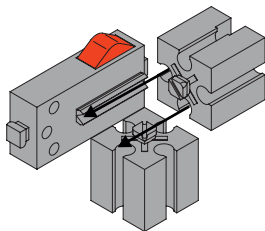
ELEMENTI

6		108278
6	 60°	31010
1		31019
1	 90	31040
1		31058
9		31336
7		31337
2		32064
1		32233
4		32363

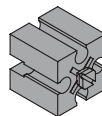
11		32879
11		32881
4		32882
1		32985
1		35031
2		37237
2		37679
1		37783
2		20cm J
3		15cm J
2		10cm J



1 x sklop 1



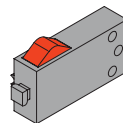
1



1 x 32881



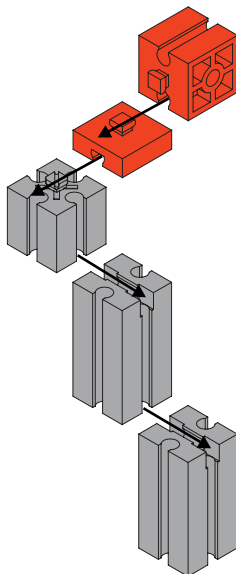
1 x 32882



1 x 37783



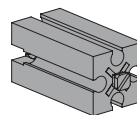
1 x sklop 2



2



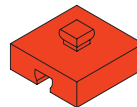
1 x 32064



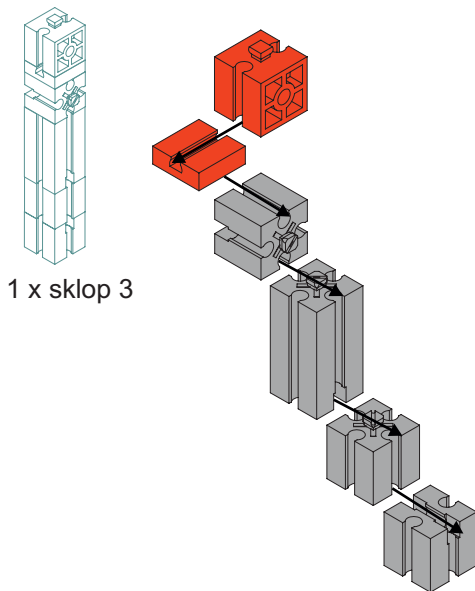
2 x 32879



1 x 32882



1 x 37237

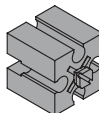


1 x sklop 3

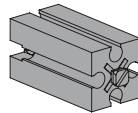
3



1 x 32064



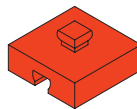
2 x 32881



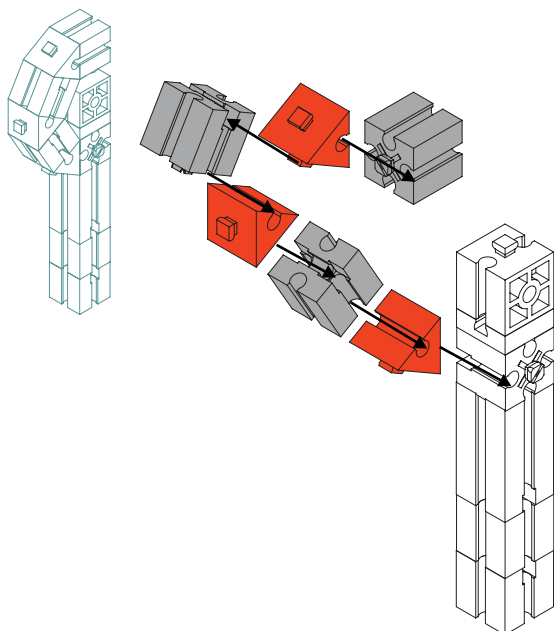
1 x 32879



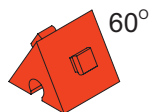
1 x 32882



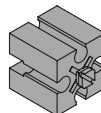
1 x 37237



4



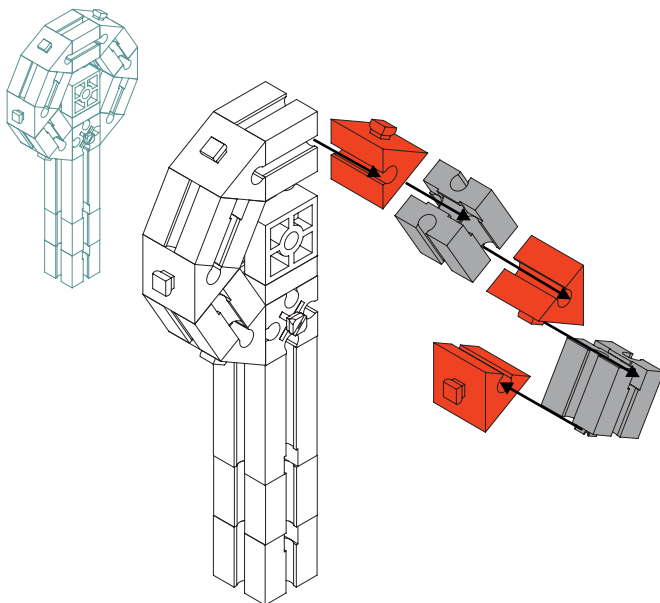
3 x 31010



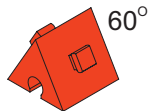
2 x 32881



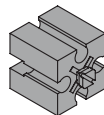
1 x 32882



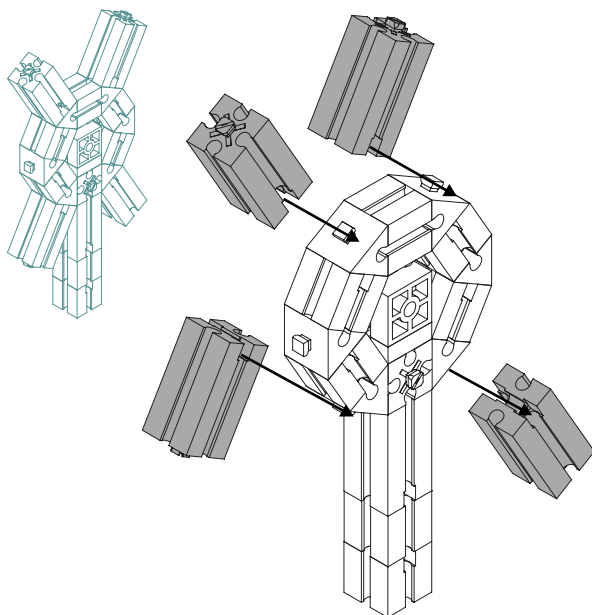
5



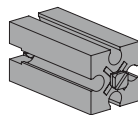
3 x 31010



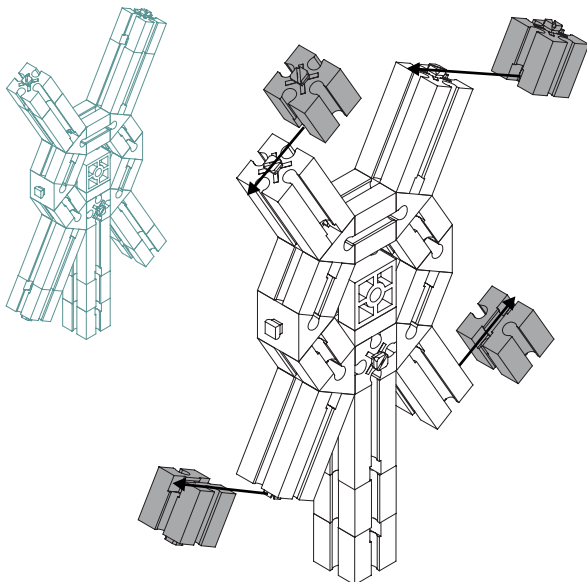
2 x 32881



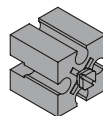
6



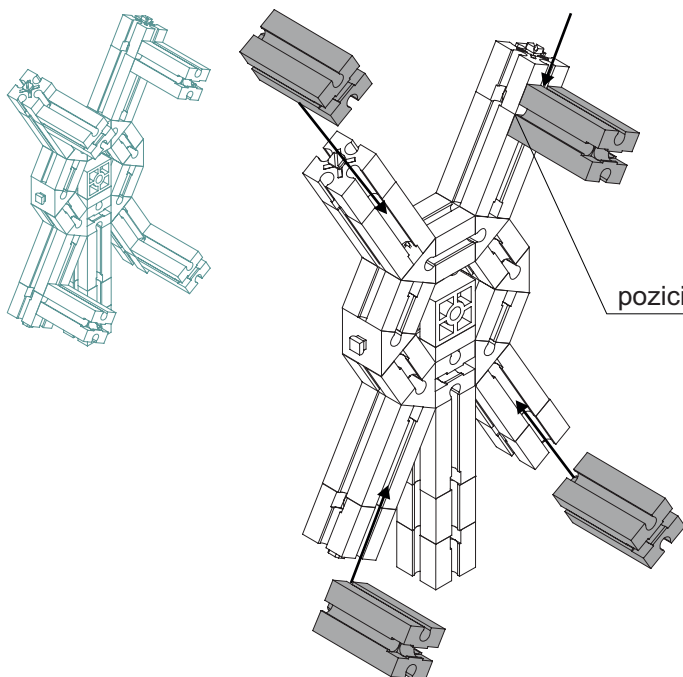
4 x 32879



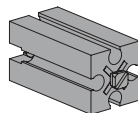
7



4 x 32881

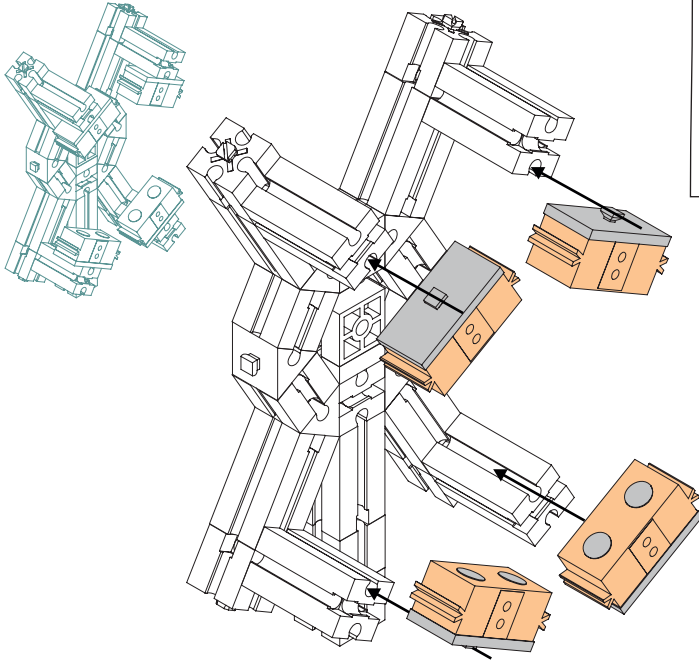


8

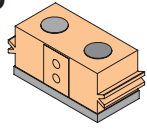


4 x 32879

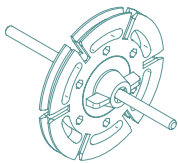
pozicija elementa



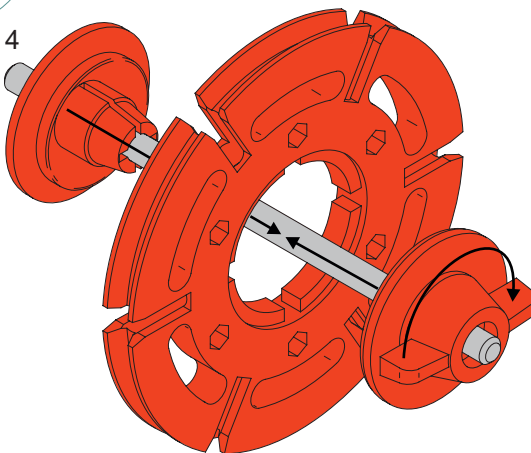
9



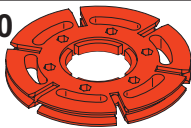
4 x 32363



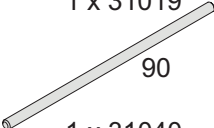
1 x sklop 4



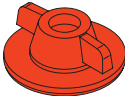
10



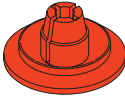
1 x 31019



90
1 x 31040

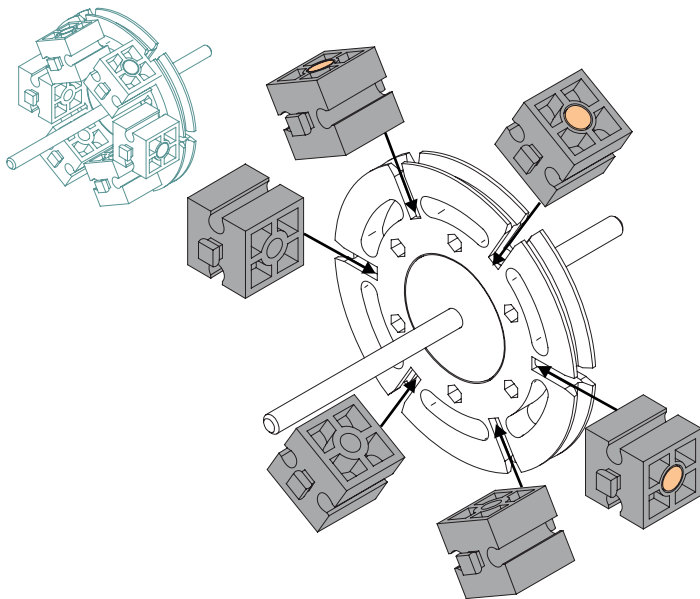


1 x 31058

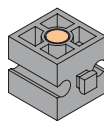


1 x 35031

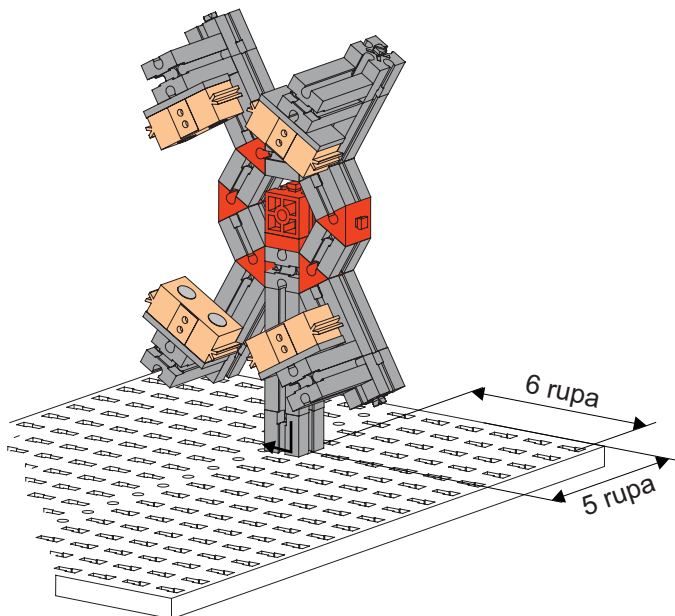
90



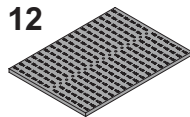
11



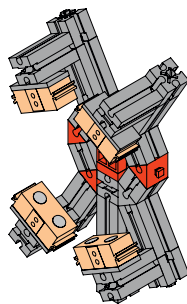
6 x 108278



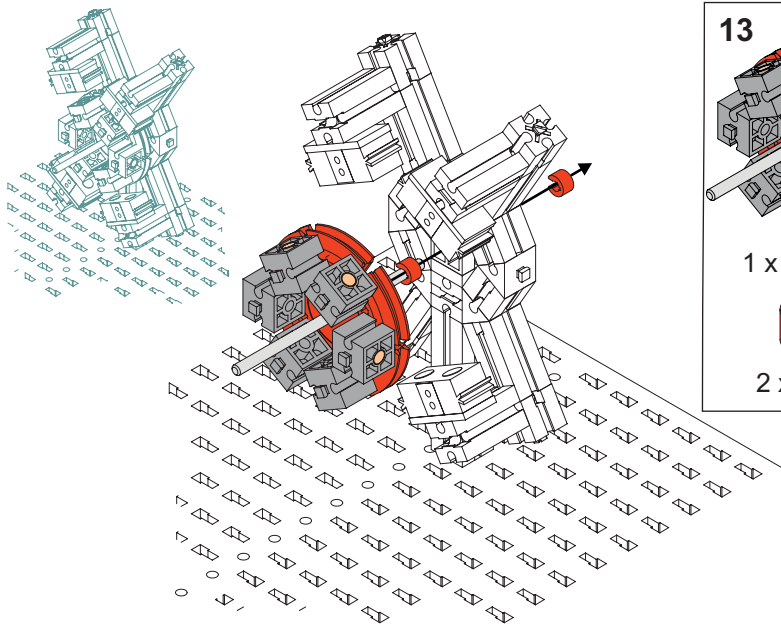
12



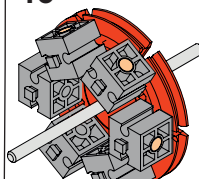
1 x 32985



1 x sklop 3



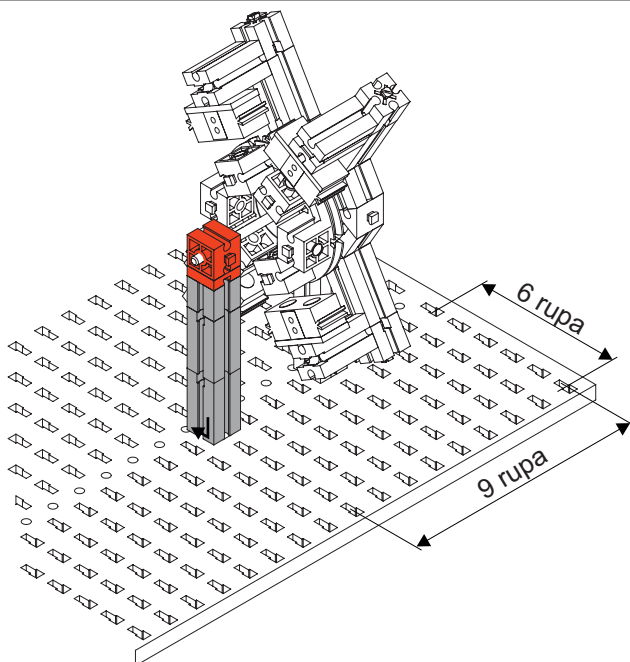
13



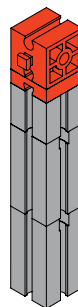
1 x sklop 4



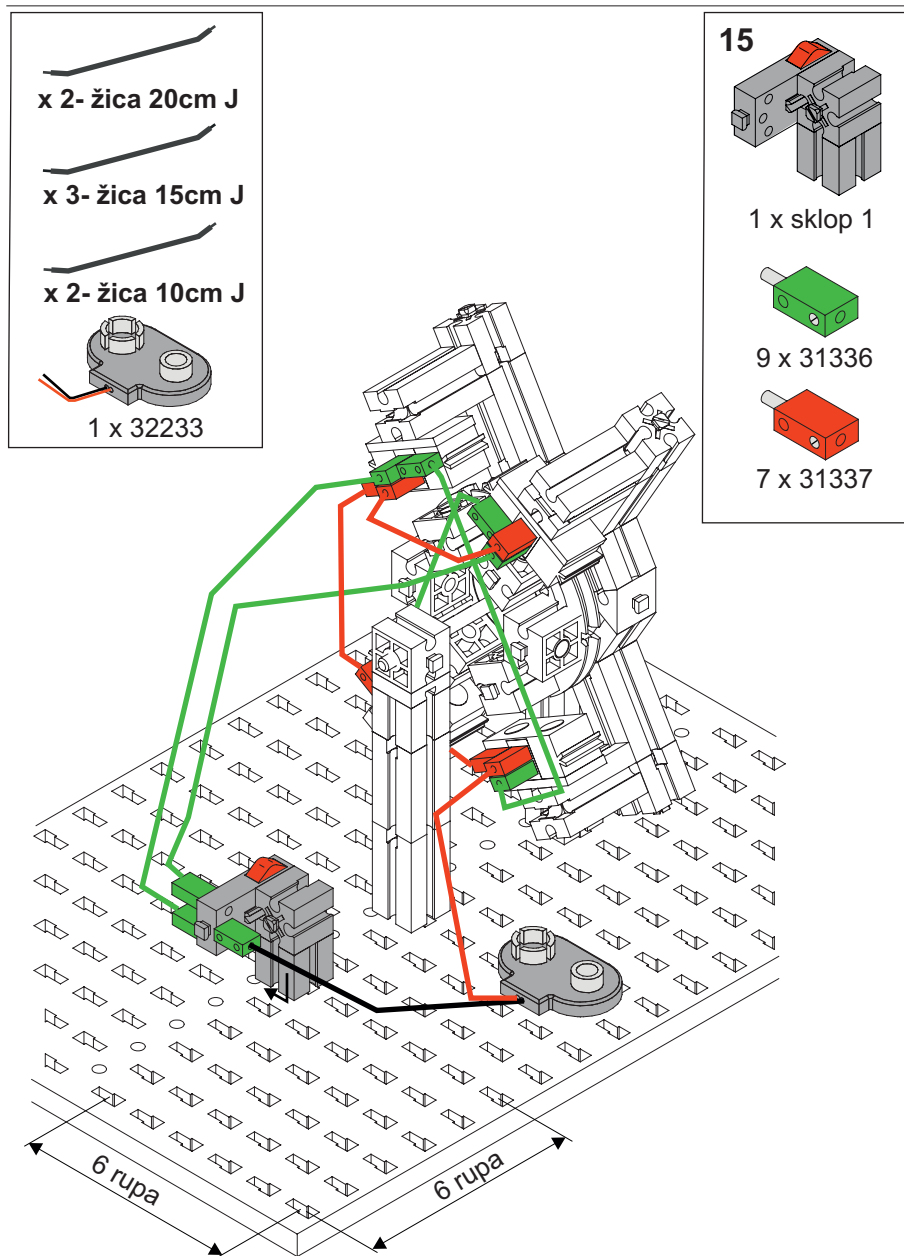
2 x 37679



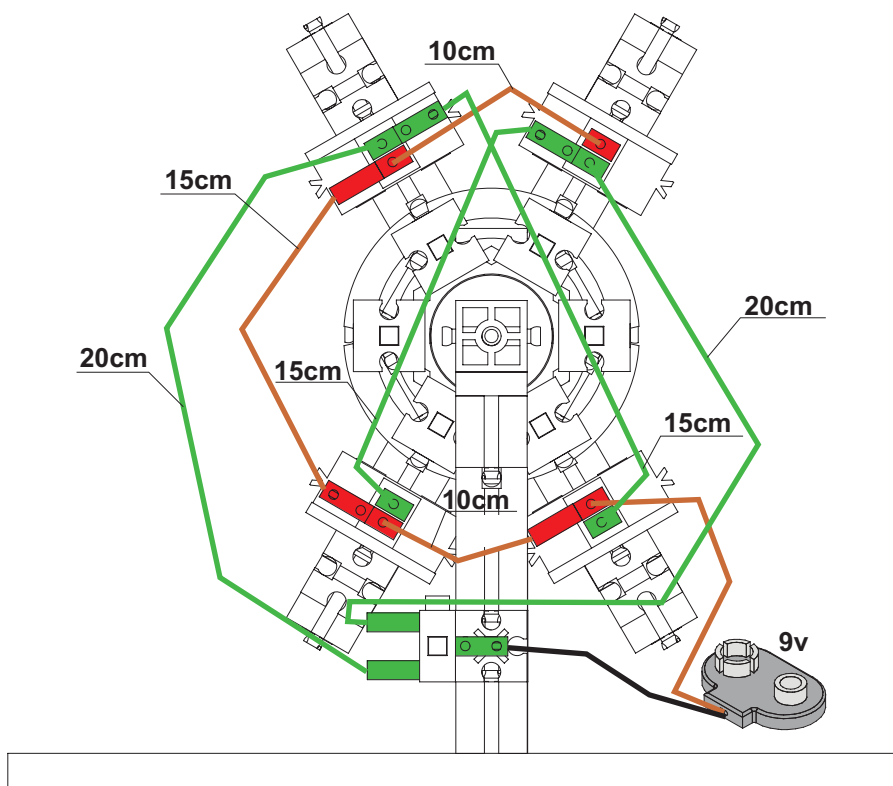
14



1 x sklop 2



SCHEMA SPAJANJA ŽICA



Uzastopnim pritiskanjem prekidača u pravilnim razmacima, rotor motora se zakreće u stranu korak po korak, po jedan korak za svaki pritisak na prekidač.