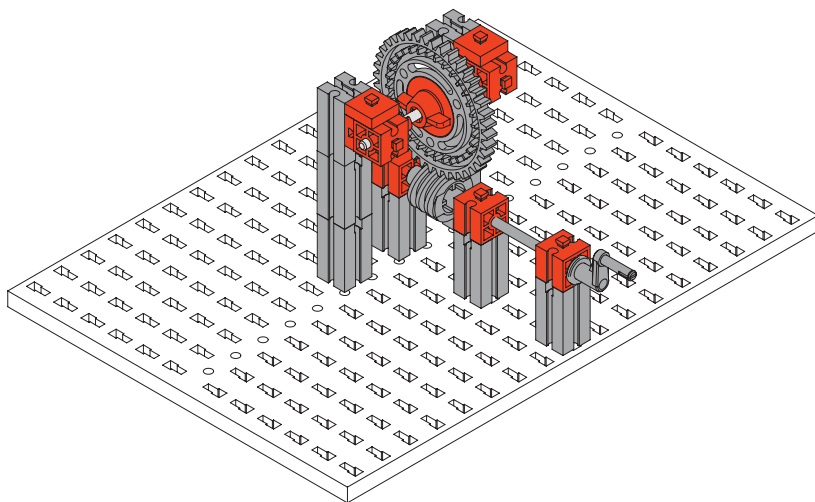


PUŽNI prijenos



PUŽNI prijenos

 **didakta**

40000 Čakovec,
T. Goričanca 2
tel: 040/364-445
fax: 040/364-230

WEB: <http://www.didakta.hr>
E-mail: didakta@ck.t-com.hr

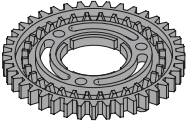
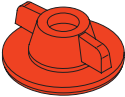

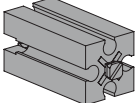
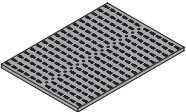
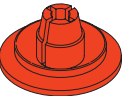
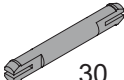
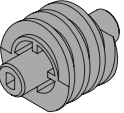
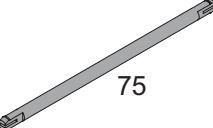
fischertechnik 

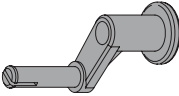
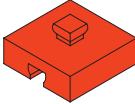
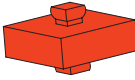
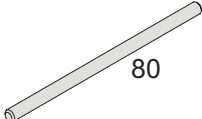

54

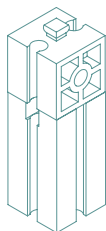
54

PUŽNI prijenos

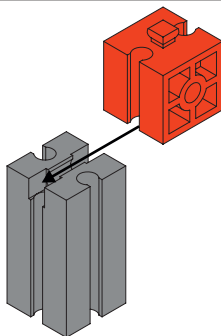
ELEMENTI

1		31022
1		31058
5		32064
9		32879
1		32985
1		35031
1		35063 30
1		35072
1		35087 75

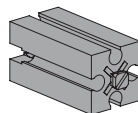
1		35088
2		37237
2		37238
1		37384 80
2		37679



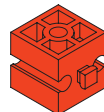
3 x sklop 1



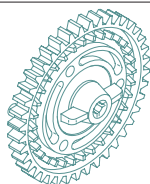
1



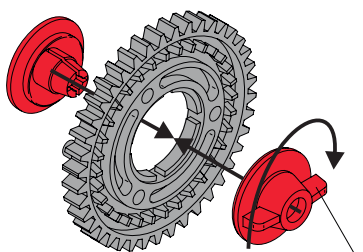
3 x 32879



3 x 32064



1 x sklop 2

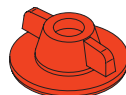


Leptir-maticu (31058) malo uvrnuti.

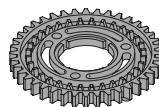
2



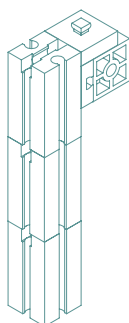
x 1 - 35031



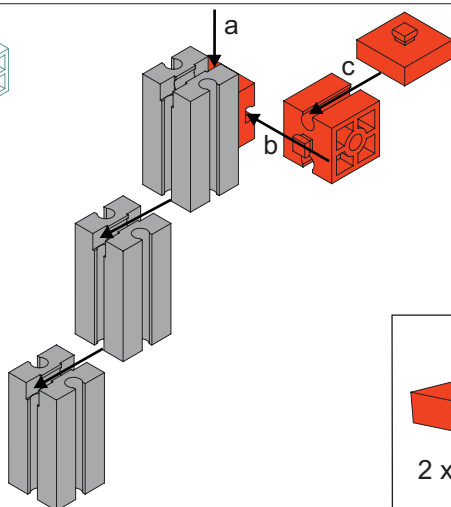
x 1 - 31058



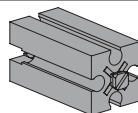
x 1 - 31022



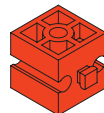
2 x sklop 3



3



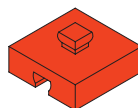
6 x 32879



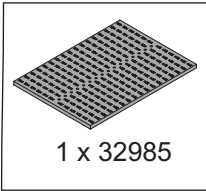
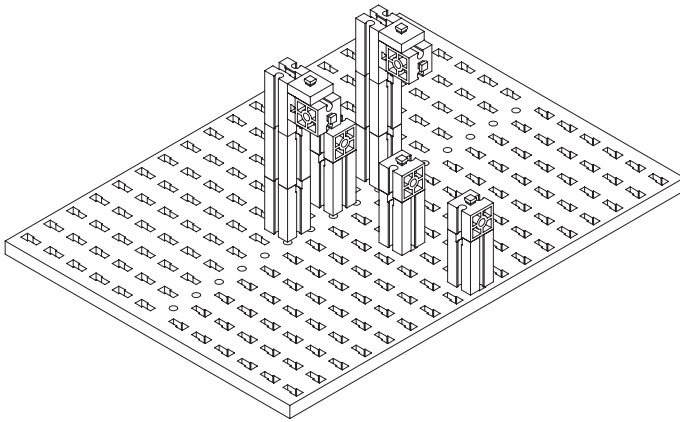
2 x 32064



2 x 37238

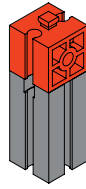


2 x 37237

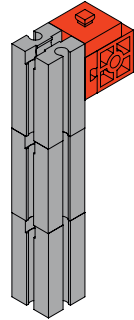


1 x 32985

4



3 x sklop 1



2 x sklop 3

