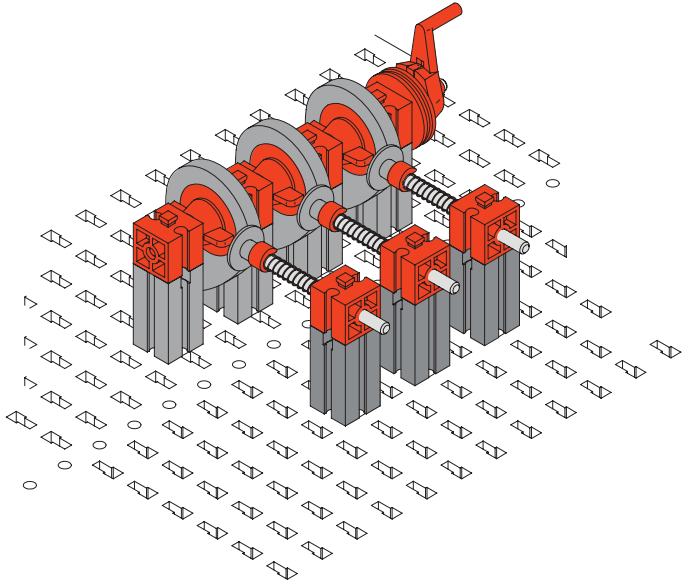


BREGASTI mehanizam

BREGASTI mehanizam



40000 Čakovec,
T. Goričanca 2
tel: 040/364-445
fax:040/364-230

WEB: <http://www.didakta.hr>
E-mail: didakta@ck.t-com.hr

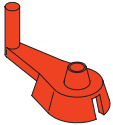
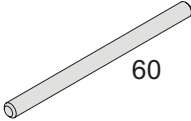
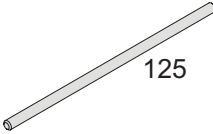
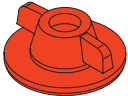

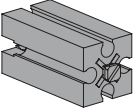
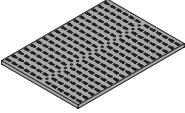
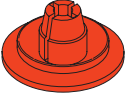
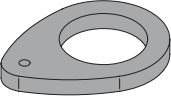
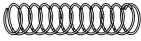
fischertechnik 

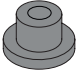

55

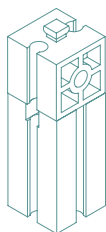
55

BREGASTI mehanizam

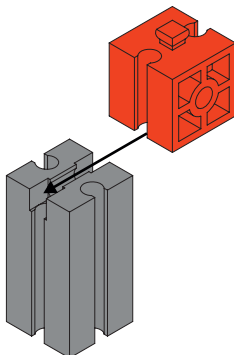
ELEMENTI

1		31026
3	 60	31032
1	 125	31036
4		31058
7		32064
7		32879
1		32985
4		35031
3		35466
3		35796

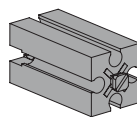
3		36132
3		37679



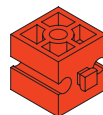
7 x sklop 1



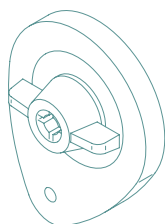
1



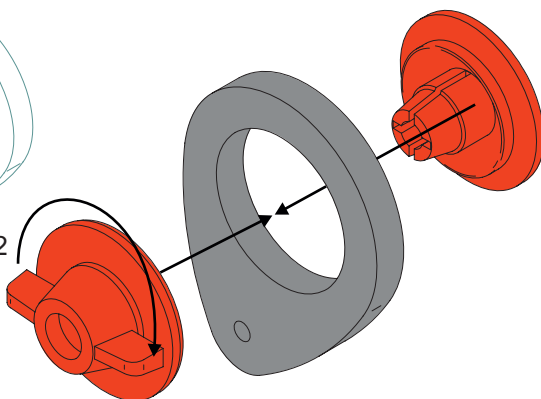
7 x 32879



7 x 32064



3 x sklop 2



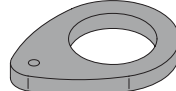
2



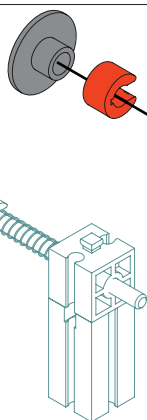
3 x 31058



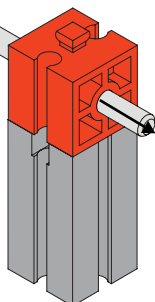
3 x 35031



3 x 35466

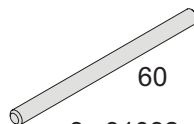


3 x sklop 3



60

3



60

3x 31032



3x 35796

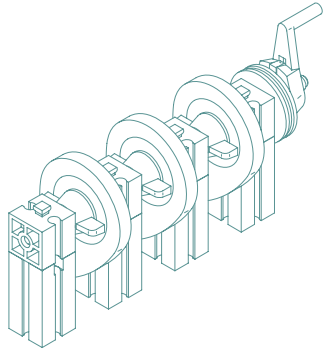


3 x 36132

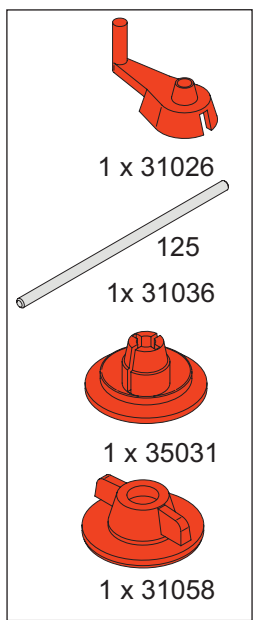
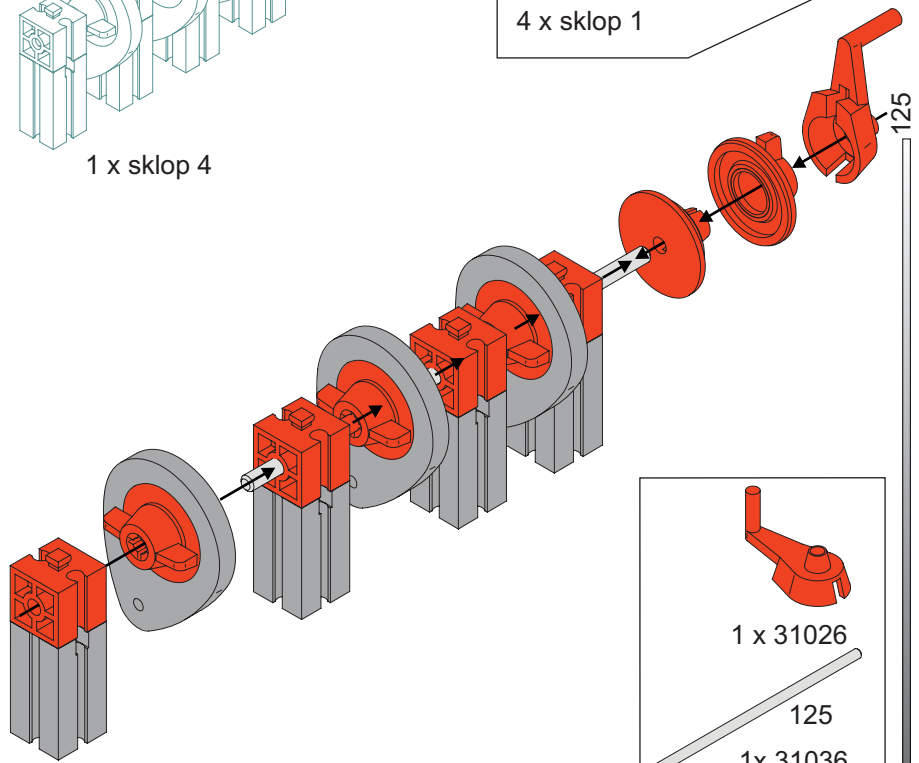
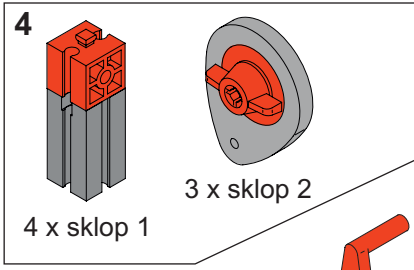
3 x sklop 1

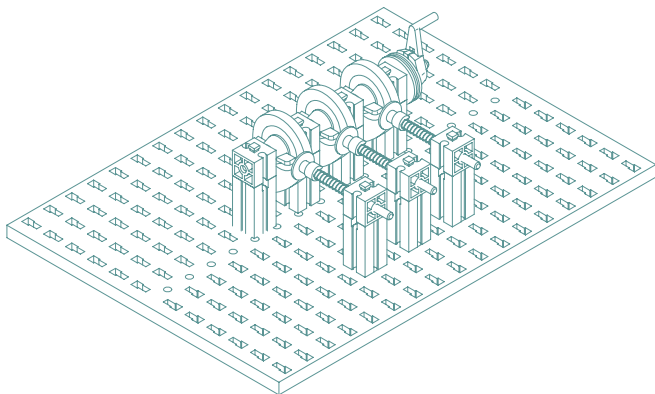


3 x 37679

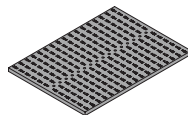


1 x sklop 4

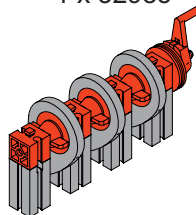




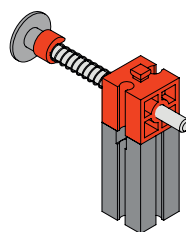
5



1 x 32985



1 x sklop 4



3 x sklop 3

