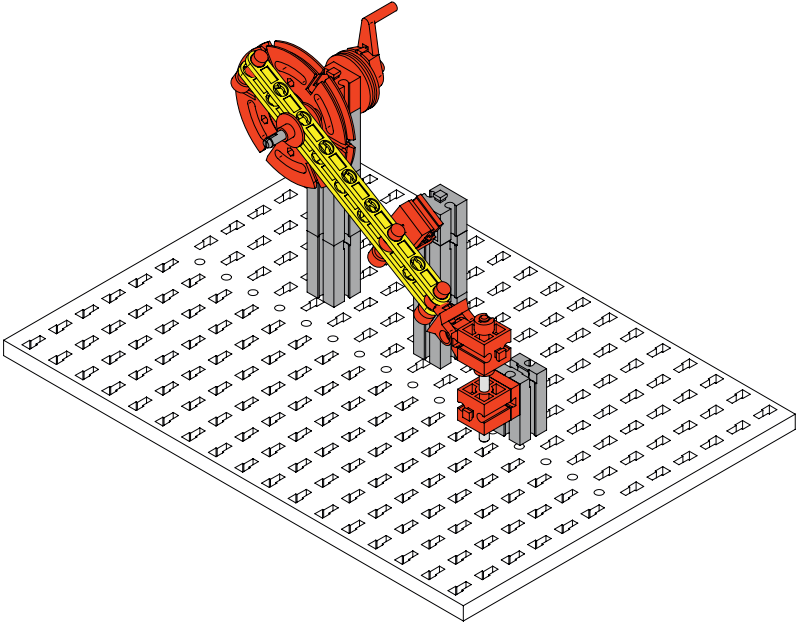


EKSCENTAR mehanizam

EKSCENTAR mehanizam



40000 Čakovec,
T. Goričanca 2
tel: 040/364-445
fax:040/364-230

WEB: <http://www.didakta.hr>
E-mail: didakta@ck.t-com.hr


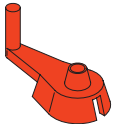
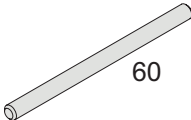
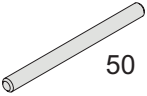
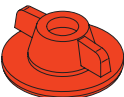

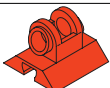
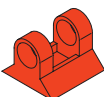



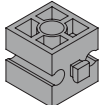
fischertechnik 


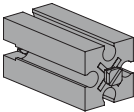
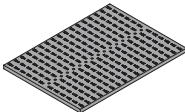
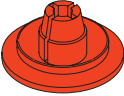
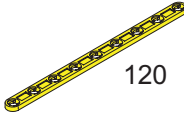

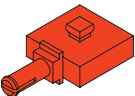
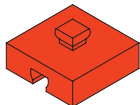
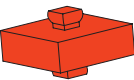
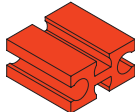

56

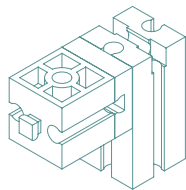
56

EKSCENTAR mehanizam

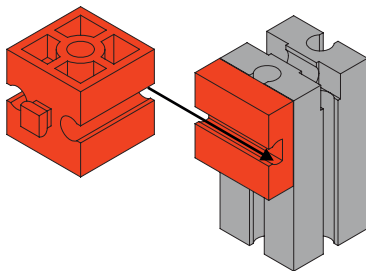
ELEMENTI

1		31019
1		31026
1		31032
1		31033
2		31058
2		31422
1		31426
1		31436
4		31597
3		31690
3		32064
1		32321

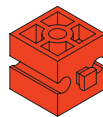
1		32870
6		32879
1		32985
2		35031
2		35060
2		35981
1		36586
1		37237
1		37238
1		37468
5		37679



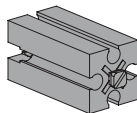
1 x sklop 1



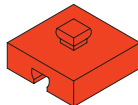
1



1 x 32064

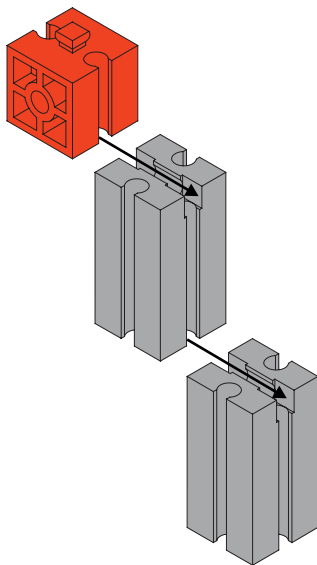
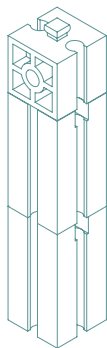


1 x 32879

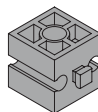


1 x 37237

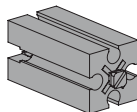
1 x sklop 2



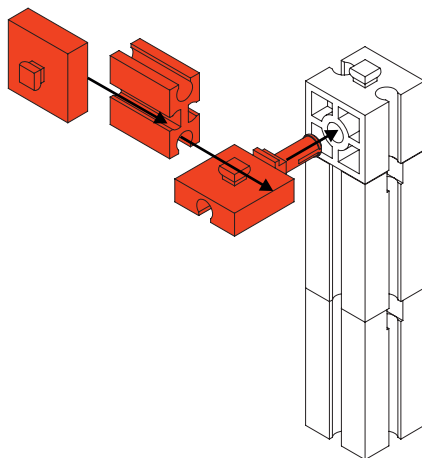
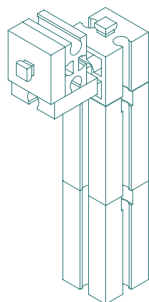
2



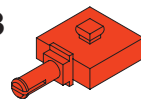
1 x 32321



2 x 32879



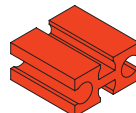
3



1 x 36586

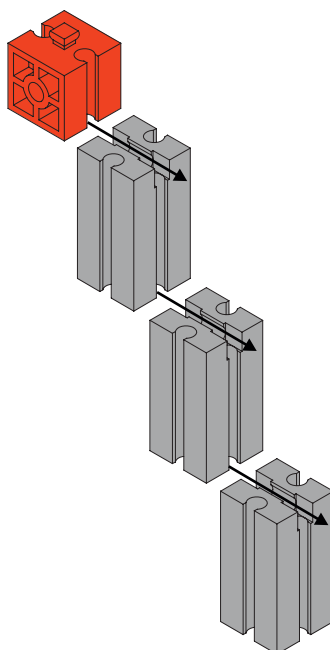


1 x 37238



1 x 37468

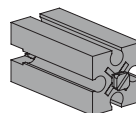
1 x sklop 3



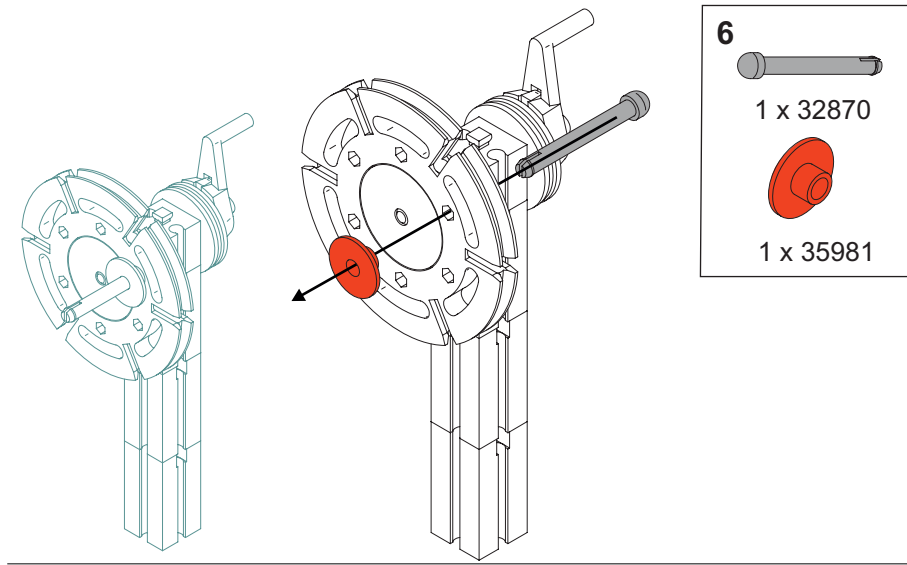
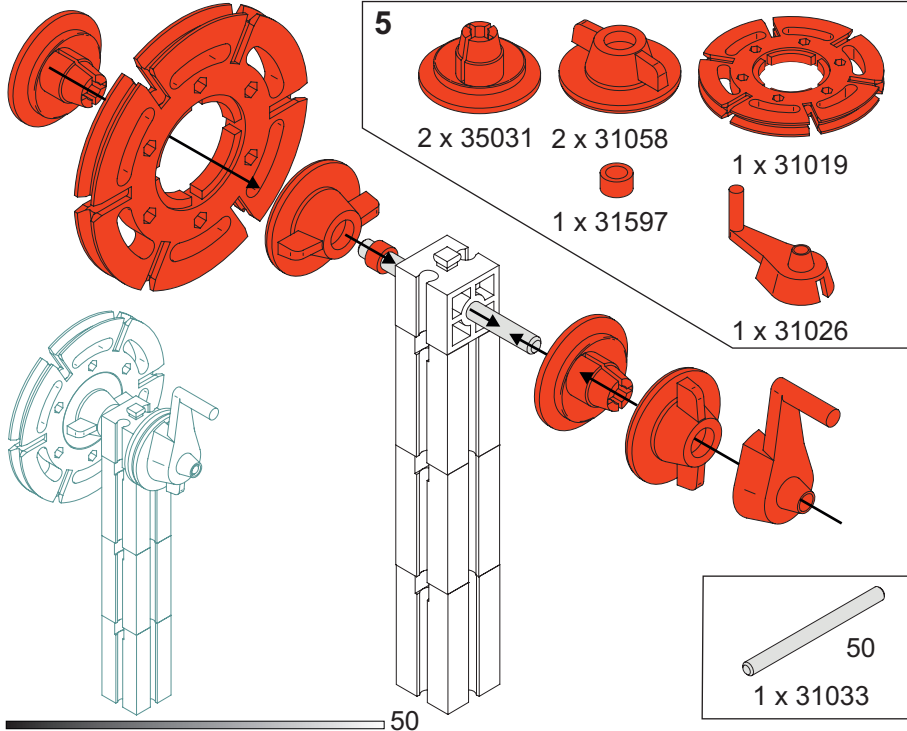
4



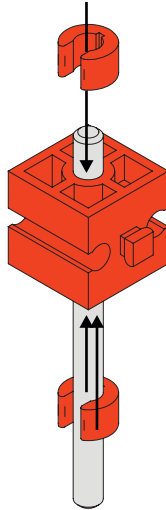
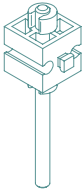
1 x 32064



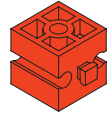
3 x 32879



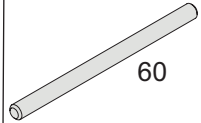
1 x sklop 4



7



1 x 32064



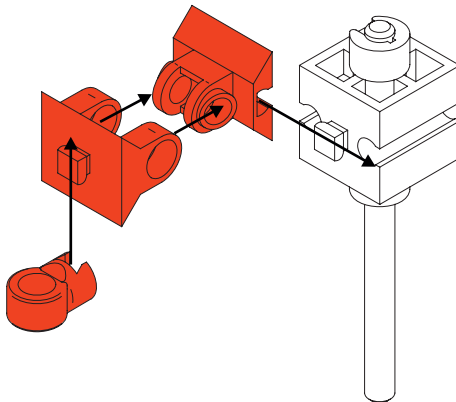
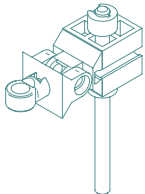
60

1 x 31032



2 x 37679

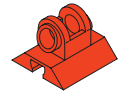
60



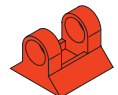
8



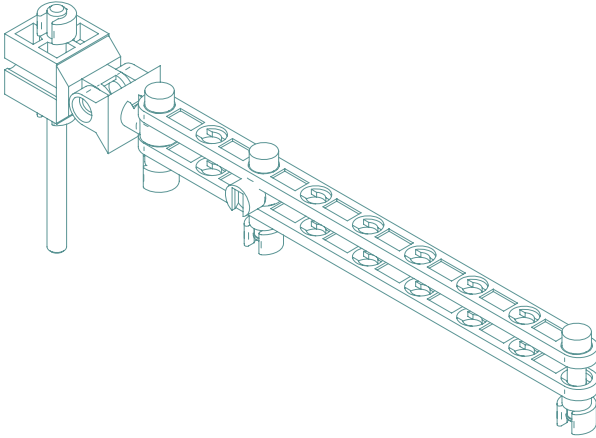
1 x 31422



1 x 31426



1 x 31436



9



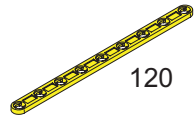
1 x 31422



3 x 31597



3 x 31690

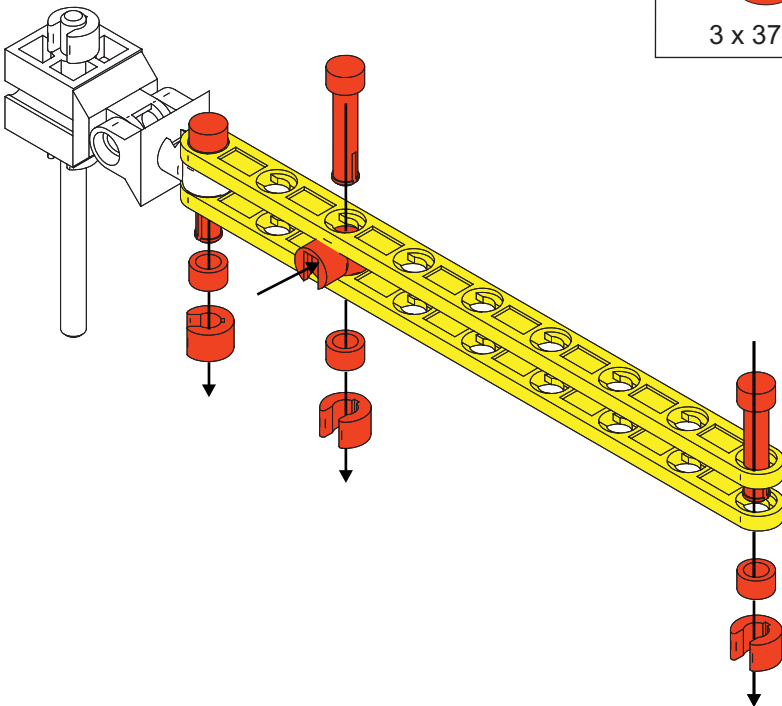


120

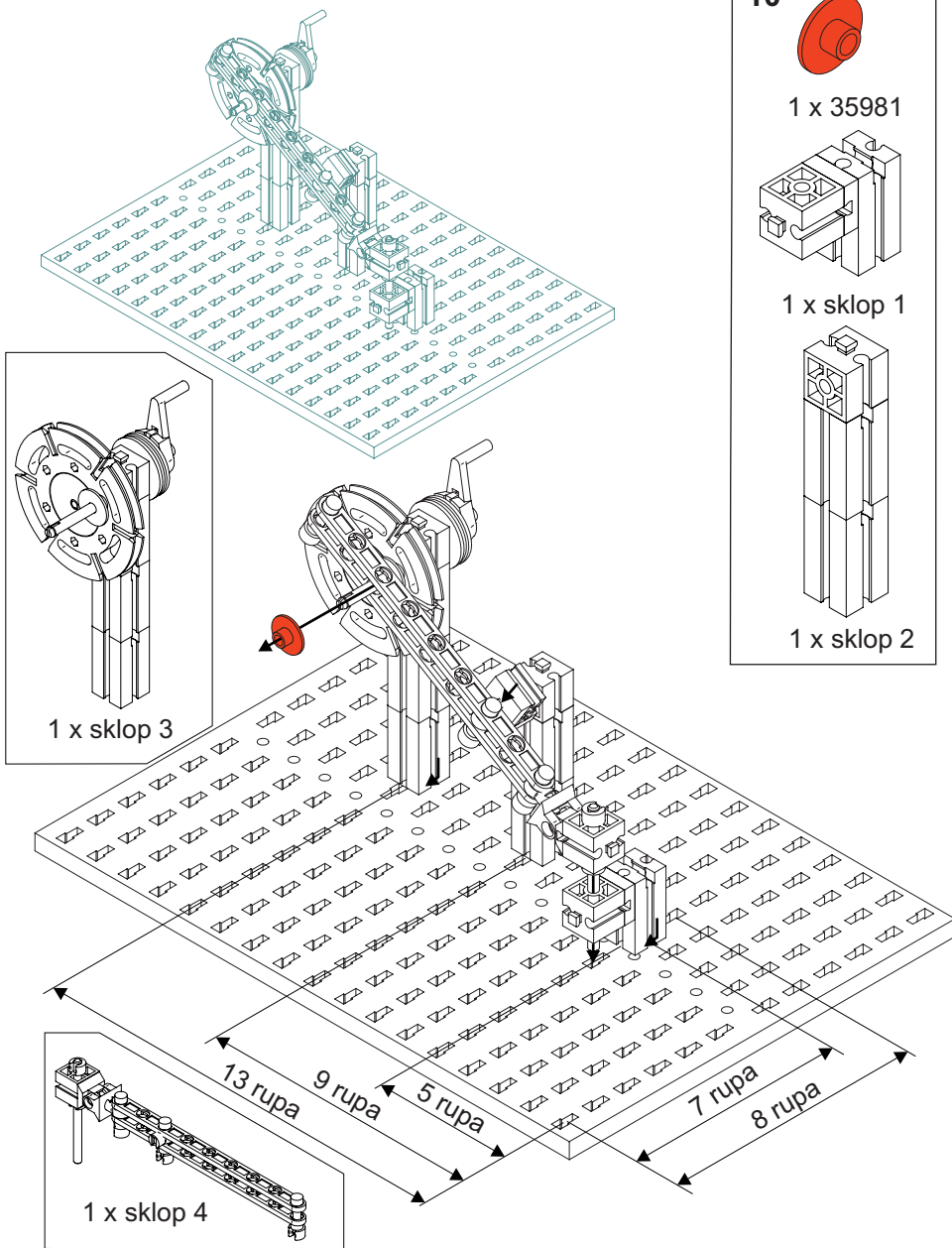
2 x 35060



3 x 37679



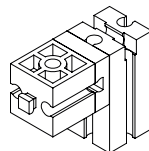
MONTAŽA NA POSTOLJE



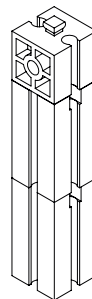
10



1 x 35981



1 x sklop 1



1 x sklop 2