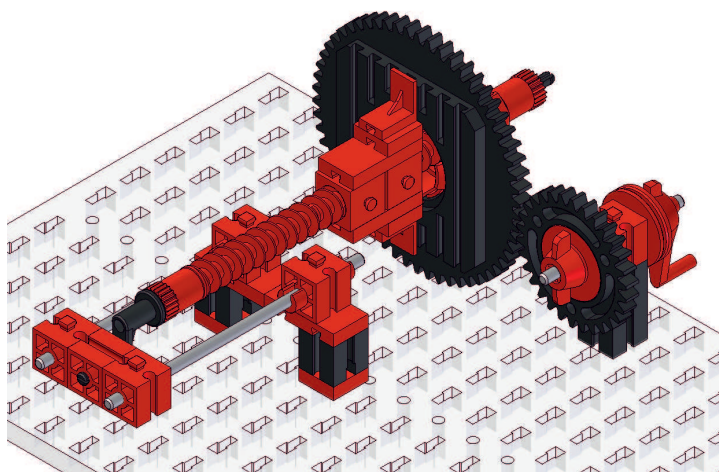


# PUŽNI mehanizam

PUŽNI mehanizam



 **didakta**

40000 Čakovec,  
T. Goričanca 2  
tel: 040/364-445  
fax: 040/364-230

WEB: <http://www.didakta.hr>  
E-mail: [didakta@ck.t-com.hr](mailto:didakta@ck.t-com.hr)

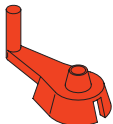
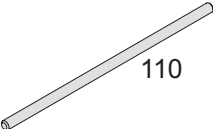
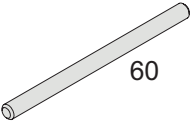
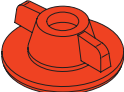
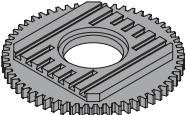

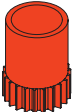

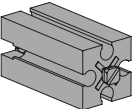
**fischertechnik** 

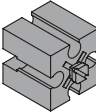

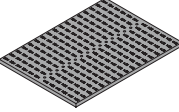
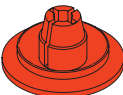
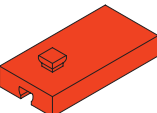
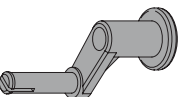
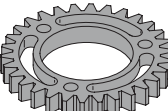
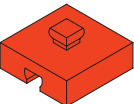

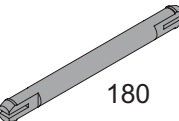
59


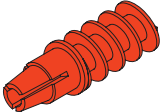

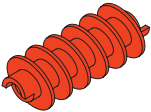

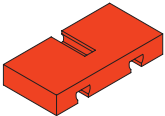
59

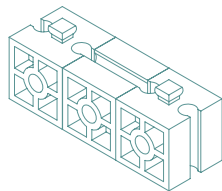
# PUŽNI mehanizam

# ELEMENTI

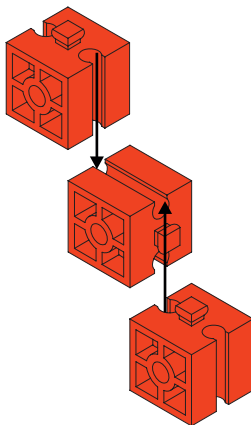
|   |   |       |
|---|---|-------|
| 1 |    | 31026 |
| 2 |    | 31031 |
| 1 |    | 31032 |
| 2 |    | 31058 |
| 1 |    | 31390 |
| 1 |   | 31391 |
| 2 |  | 31915 |
| 6 |  | 32064 |
| 1 |  | 32879 |

|   |   |       |
|---|---|-------|
| 4 |    | 32881 |
| 2 |    | 32882 |
| 1 |    | 32985 |
| 2 |    | 35031 |
| 2 |    | 35049 |
| 1 |    | 35088 |
| 1 |   | 36264 |
| 2 |  | 37237 |
| 2 |  | 37238 |
| 1 |  | 37527 |

|   |   |       |
|---|---|-------|
| 5 |  | 37679 |
| 2 |  | 37858 |
| 2 |  | 37925 |
| 3 |  | 37926 |
| 2 |  | 38423 |
| 2 |  | 38428 |
|   |   |       |



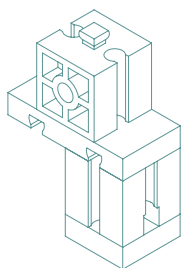
1 x sklop A



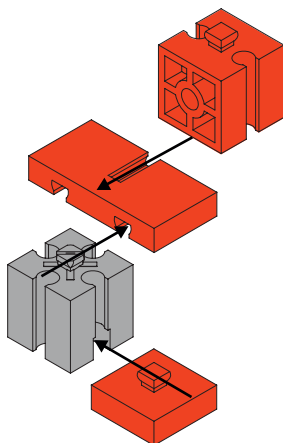
1



3 x 32064



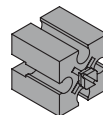
2 x sklop B



2



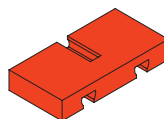
2 x 32064



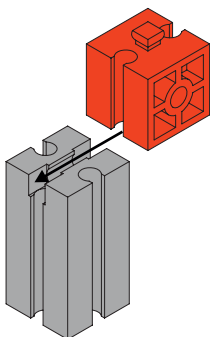
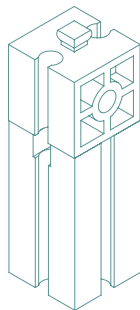
2 x 32881



2 x 37238



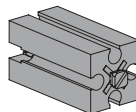
2 x 38428



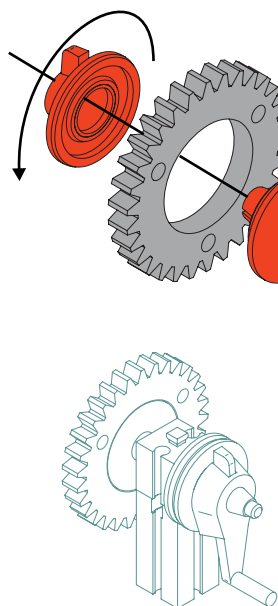
3



1 x 32064

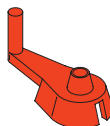


1 x 32879



1 x sklop C

4

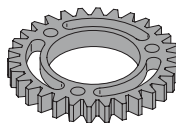


1 x 31026

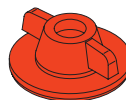


60

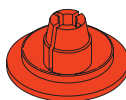
1 x 31032



1 x 36264



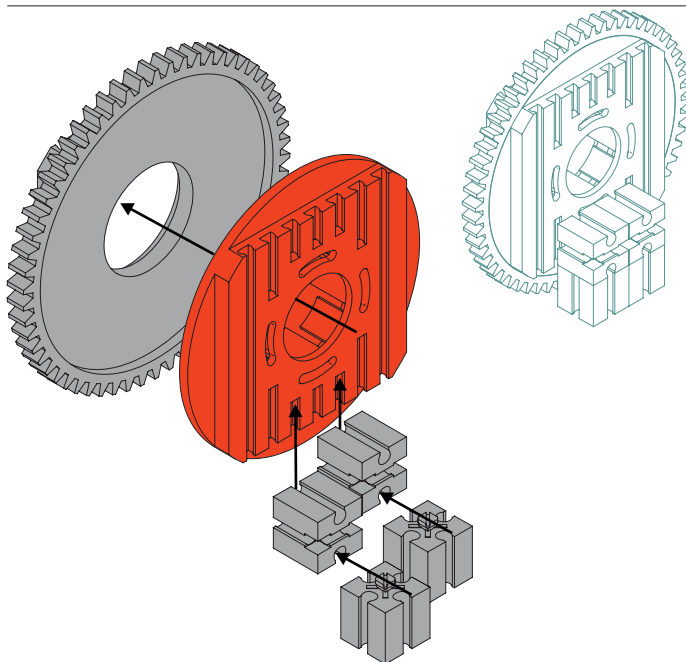
2 x 31058



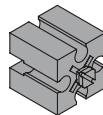
2 x 35031



1 x 37679



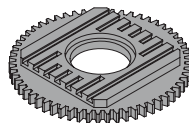
5



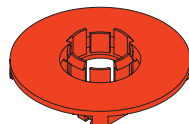
2 x 32881



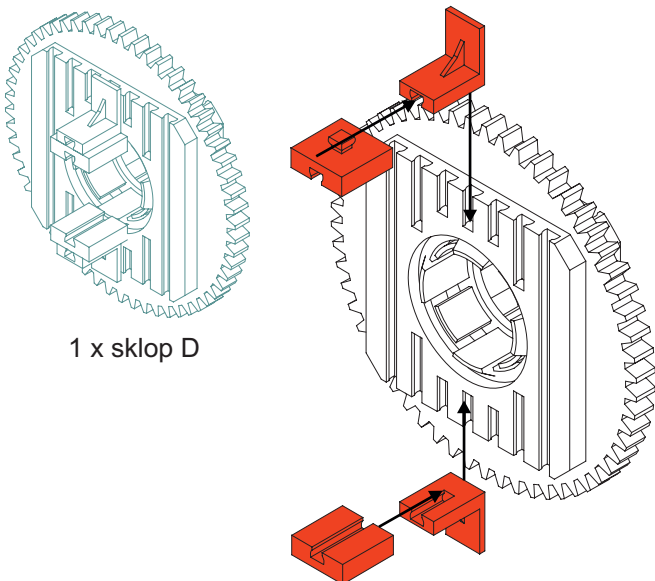
2 x 32882



1 x 31390

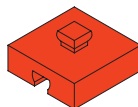


1 x 31391



1 x sklop D

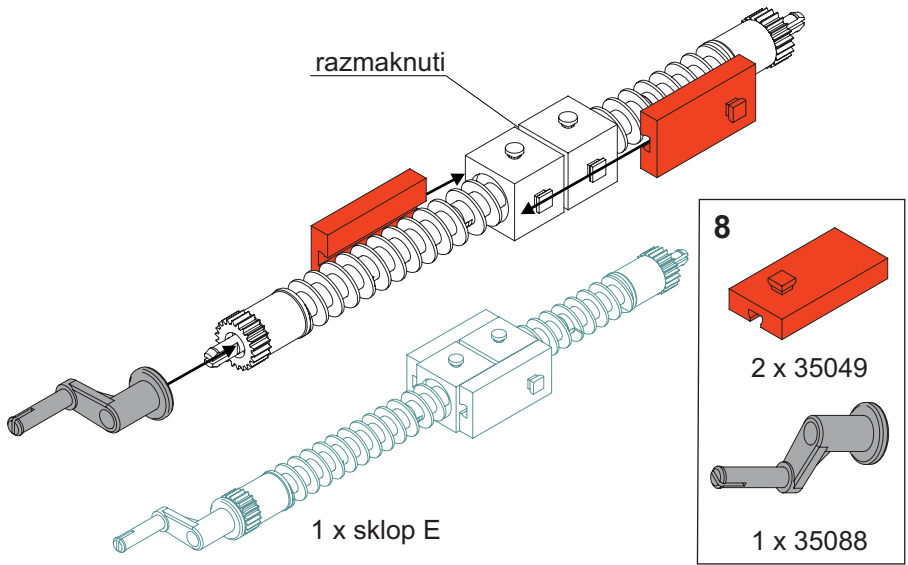
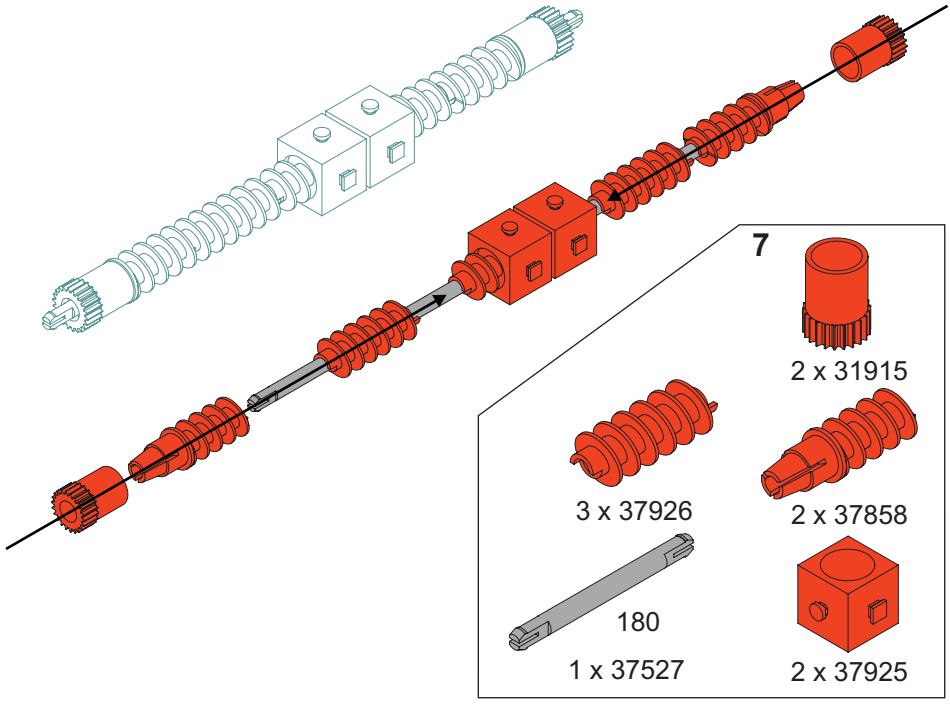
6

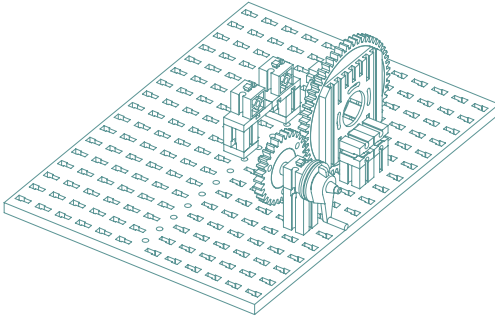


2 x 37237

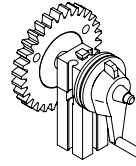


2 x 38423

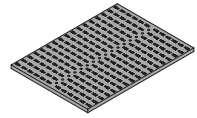




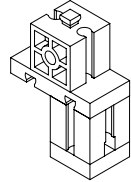
9



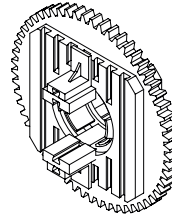
1 x sklop C



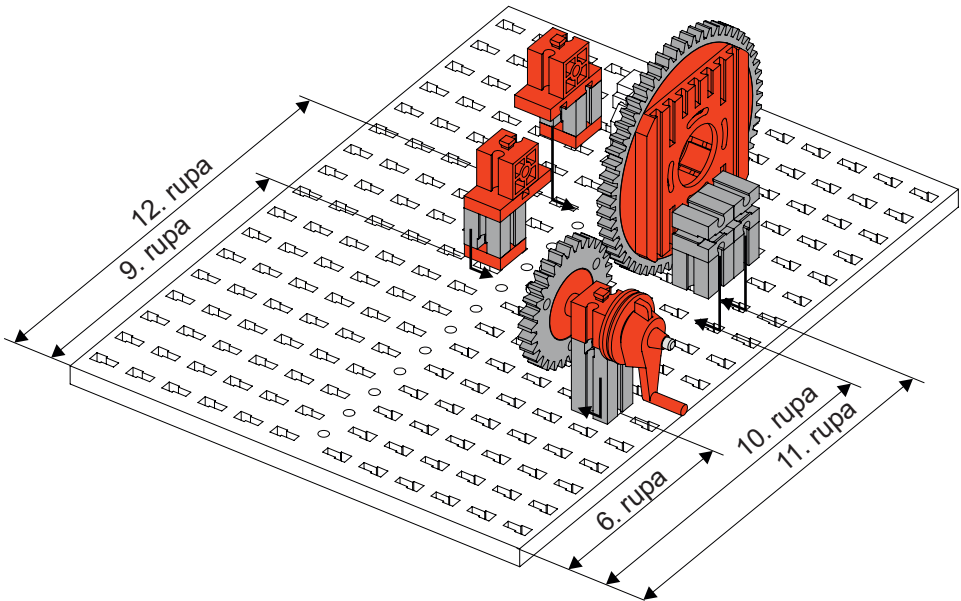
1 x 32985



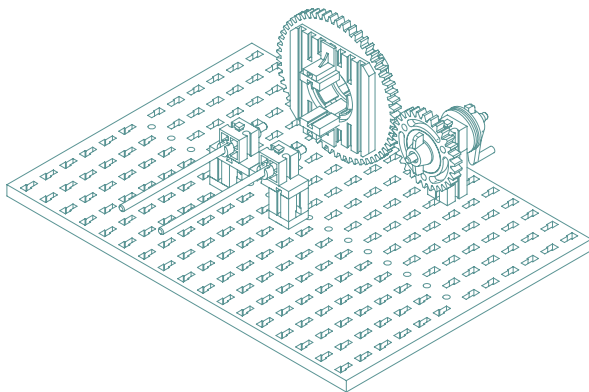
2 x sklop B



1 x sklop D







10

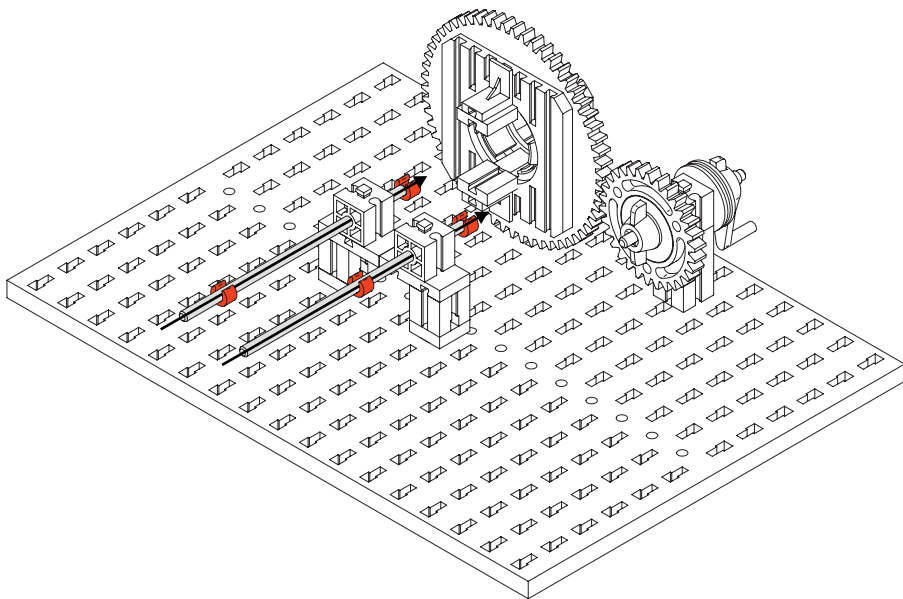


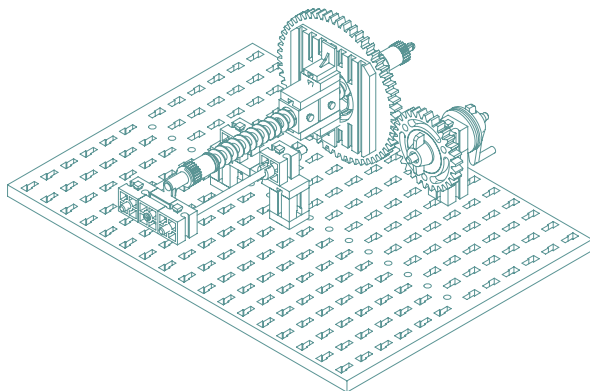
110

2 x 31031

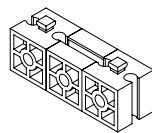


4 x 37679

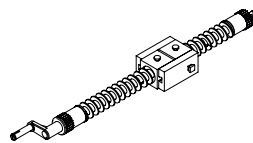




11



1 x sklop A



1 x sklop E

