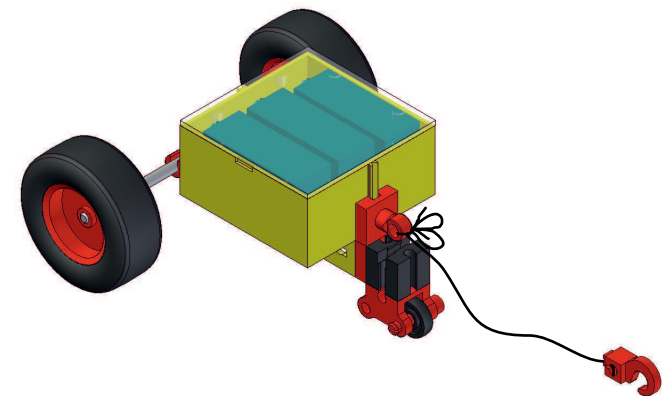


alat KOTAČ



alat KOTAČ

64



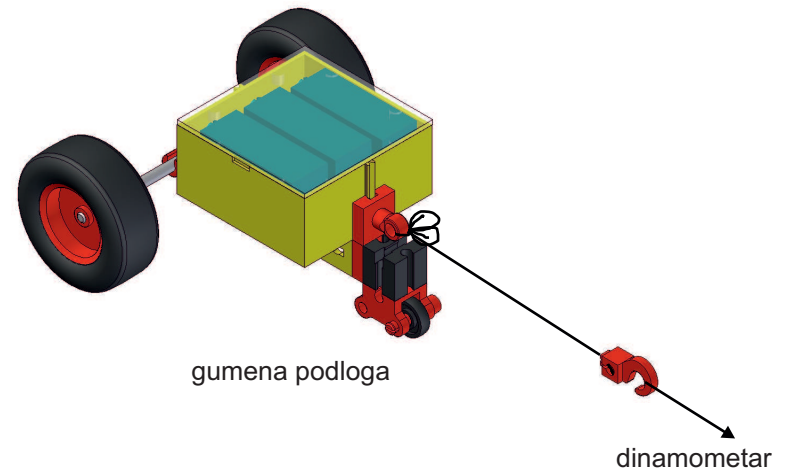
40000 Čakovec,
Travnicka 18
tel: 040/364-445
fax: 040/364-230

WEB: <http://www.didakta.hr>
E-mail: didakta@ck.t-com.hr

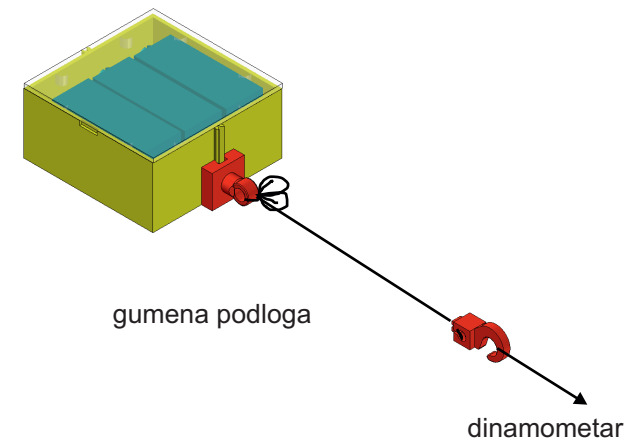
fischertechnik 

64

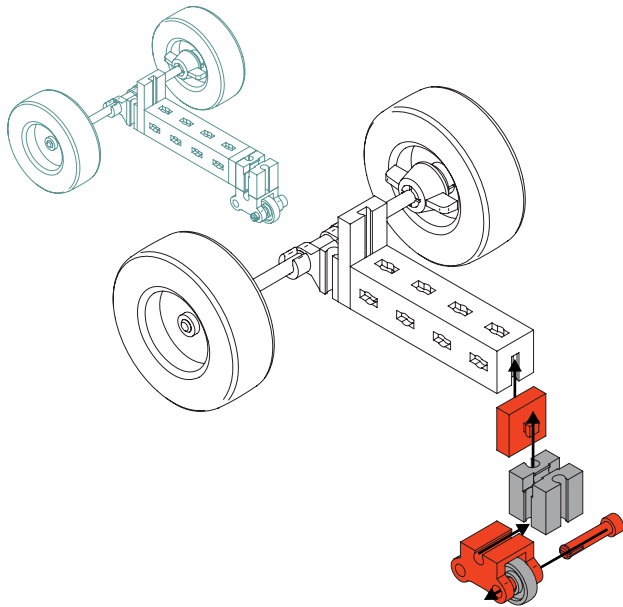
mjerenje A


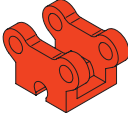
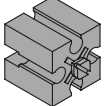




mjerenje B

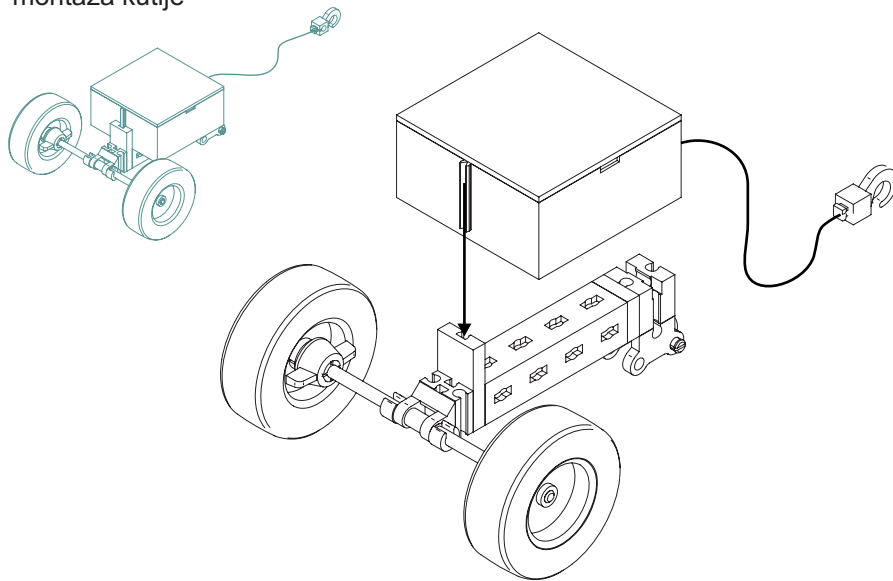


3



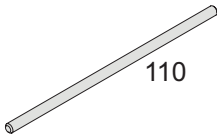

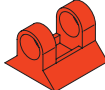

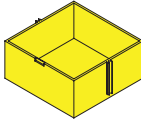
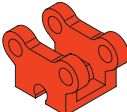
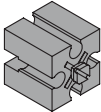
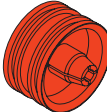


- 5  1 x 31690
-  1 x 32085
-  1 x 32881
-  1 x 36573
-  1 x 37238

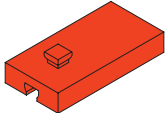
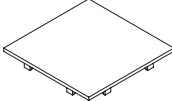
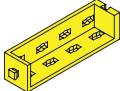

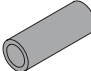


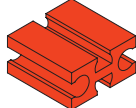


montaža kutije



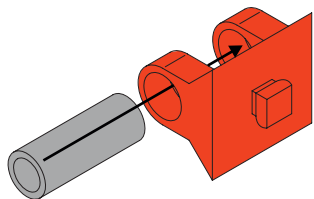
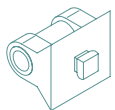
alat KOTAČ

ELEMENTI

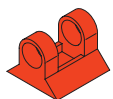
1	 110	31031
1		31422
1		31436
1		31690
1		32076
1		32085
1		32881
2		32883
2		32913
2		35033

1		35049
1		35360
1		36297
1		36573
1		36819
1		37237
1		37238
1		37468
2		37679
1		38225

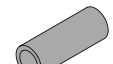
sklop A



1



1 x 31436

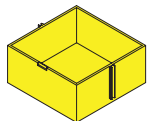


1 x 36819

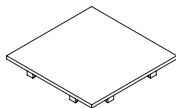
2



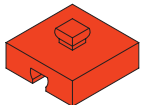
1 x 31422



1 x 32076



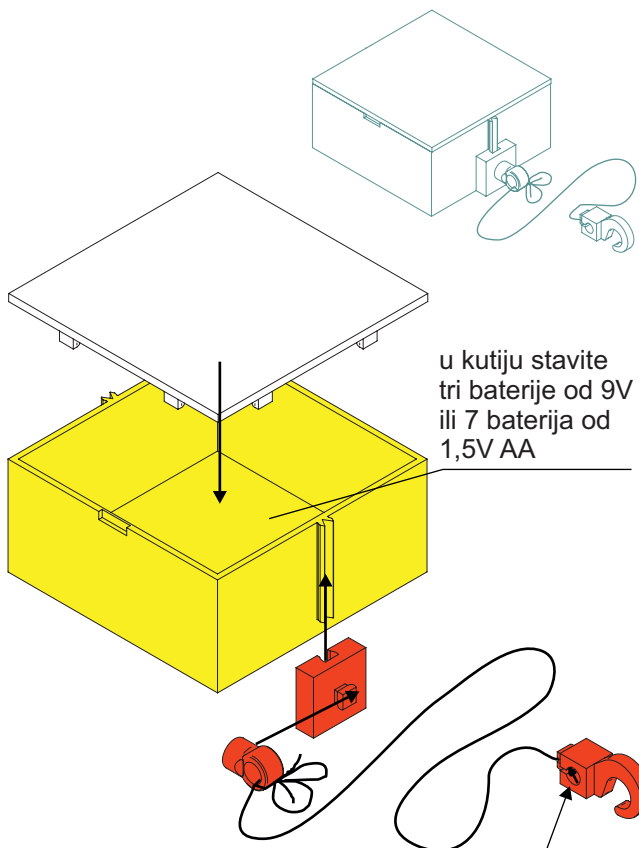
1 x 35360



1 x 37237



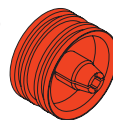
1 x 38225



u kutiju stavite
tri baterije od 9V
ili 7 baterija od
1,5V AA

napraviti čvor i utaknuti u prorez

3



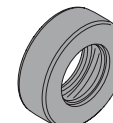
2 x 32883



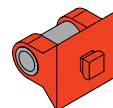
2 x 35033



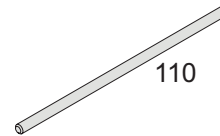
2 x 37679



2 x 32913

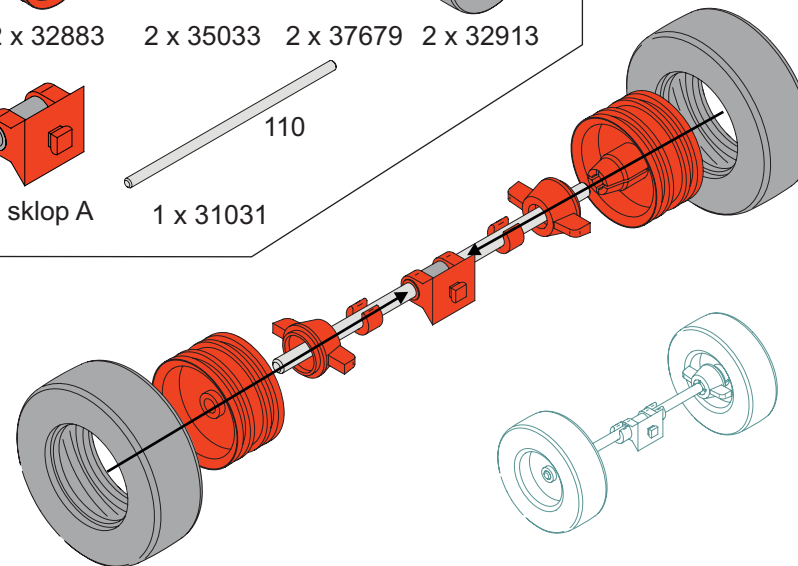


1 x sklop A

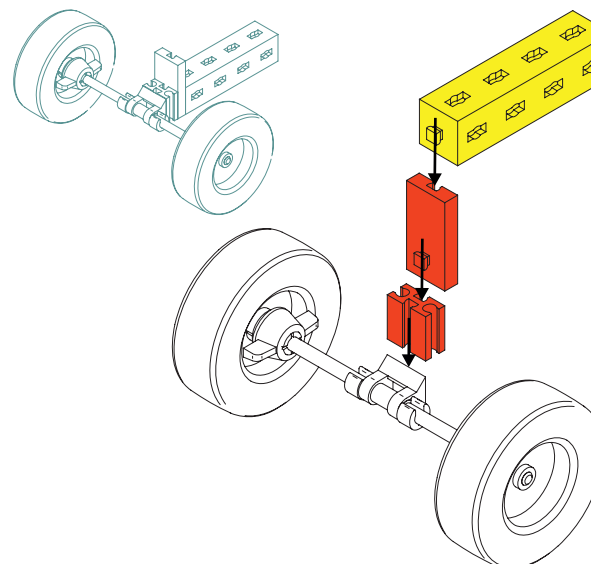


1 x 31031

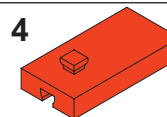
110



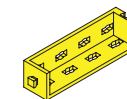
110



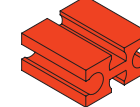
4



1 x 35049



1 x 36297



1 x 37468