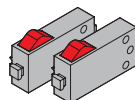
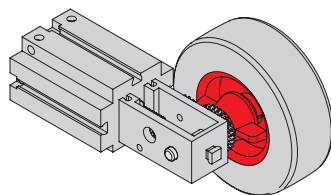
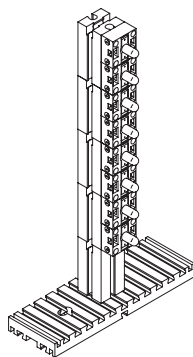


OSTALI ELEMENTI

OSNOVNI PRIBOR



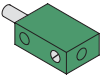
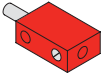
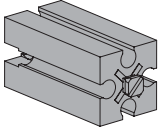
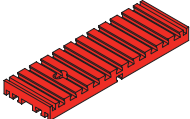
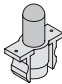
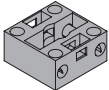
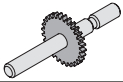
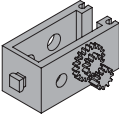
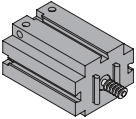
40000 Čakovec,
T. Goričanca 2
tel: 040/364-445
fax: 040/364-230

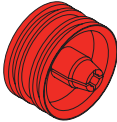
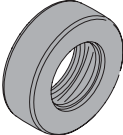

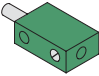
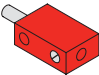
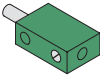
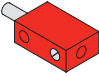
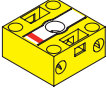
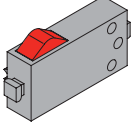
WEB: <http://www.didakta.hr>
E-mail: didakta@ck.t-com.hr

fischertechnik 

OSTALI ELEMENTI

ELEMENTI

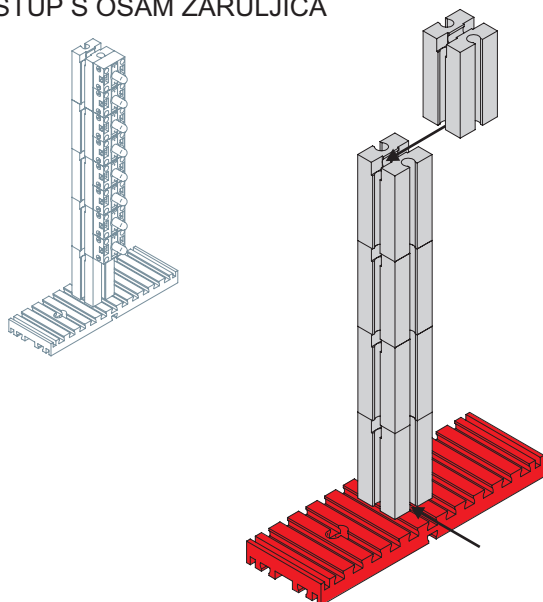
STUP - OSAM ŽARULJICA		
8		31336
8		31337
5		32879
1		32859
8		37869
8		38216
MOTOR I PRIJENOS		
1		31064
1		31078
1		32293

1		32883
1		32913
1		35033
1		31336
1		31337
SENZORI		
8		31336
8		31337
2		36134
2		37783

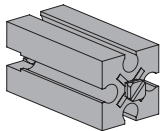
OSTALI ELEMENTI

STUP S OSAM ŽARULJICA

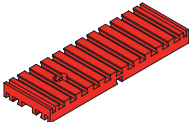
1



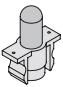
1



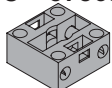
x 5 - 32879



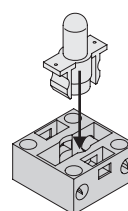
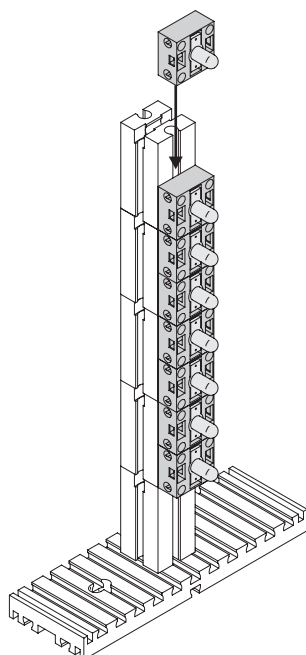
x 1 - 32859



x 8 - 37869



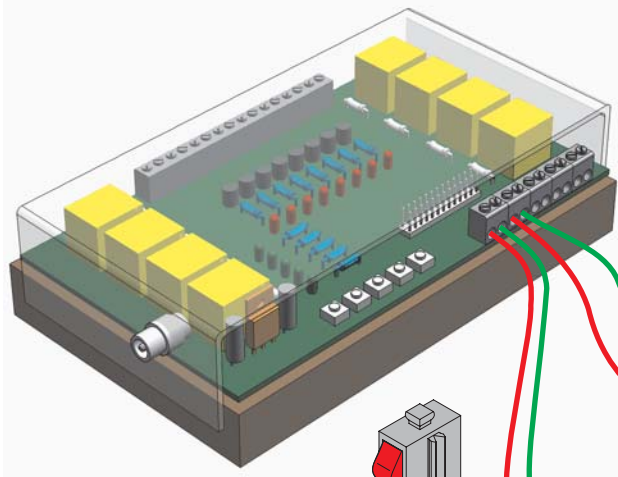
x 8 - 38216



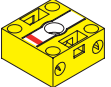
OSTALI ELEMENTI

2

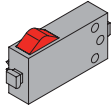
SENZORI - TIPKALA I FOTO SENZORI



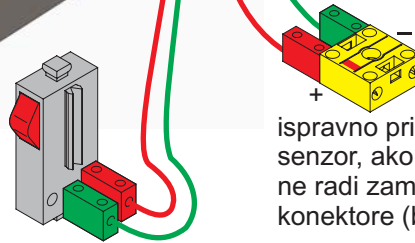
1



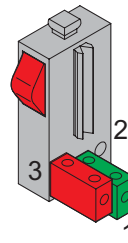
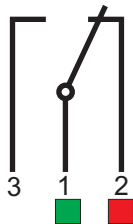
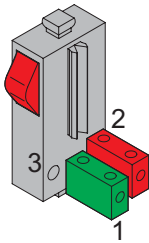
x 2 - 36134



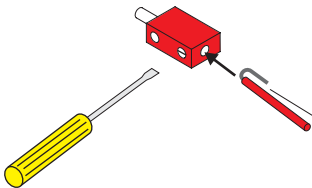
x 2 - 37783



ispravno priključen
senzor, ako senzor
ne radi zamjenite
konektore (buxsne)



Montaža žice u konektor (buxsu)

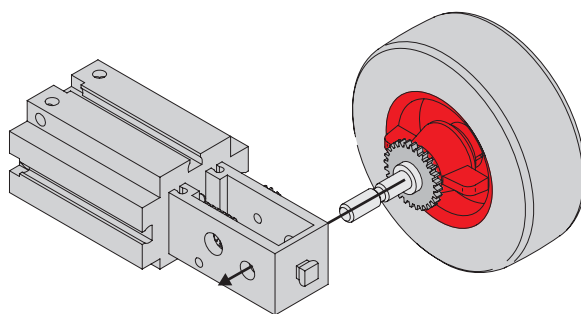
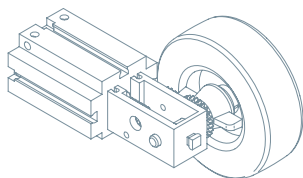
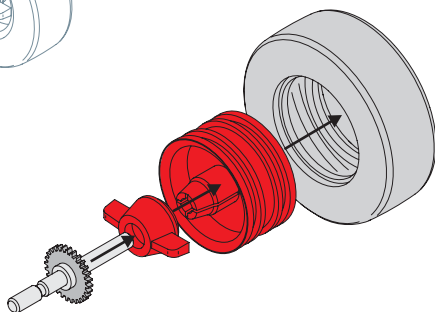
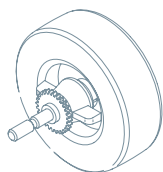


presavinuti goli kraj žice i
umetnuti tako da bude
suprotno od vijka

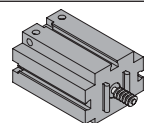
OSTALI ELEMENTI

3

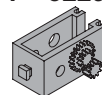
ELEKTROMOTOR I PRIJENOS



1



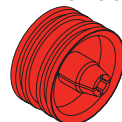
x 1 - 32293



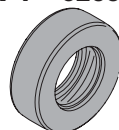
x 1 - 31078



x 1 - 31064



x 1 - 32883



x 1 - 32913



x 1 - 35033