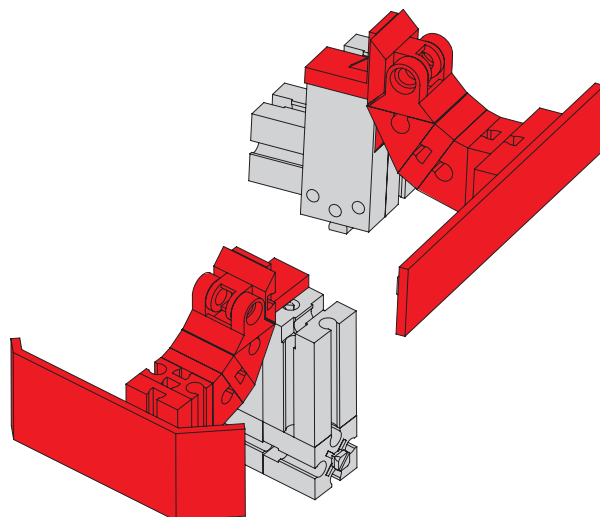


## TIPKALA - PREDNJE - DESNO

## OSNOVNI PRIBOR




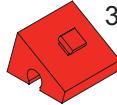
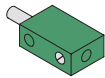
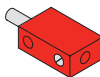


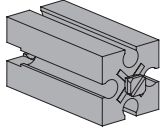
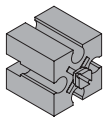
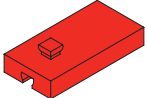
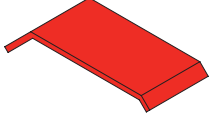
40000 Čakovec,  
T. Goričanca 2  
tel: 040/364-445  
fax:040/364-230



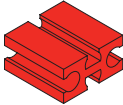
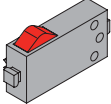
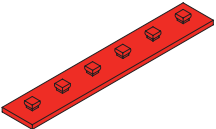
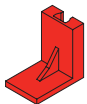
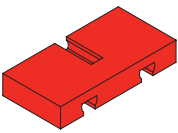
WEB: <http://www.didakta.hr>  
E-mail: [didakta@ck.t-com.hr](mailto:didakta@ck.t-com.hr)

**fischertechnik** 

# TIPKALA - PREDNJE - DESNO

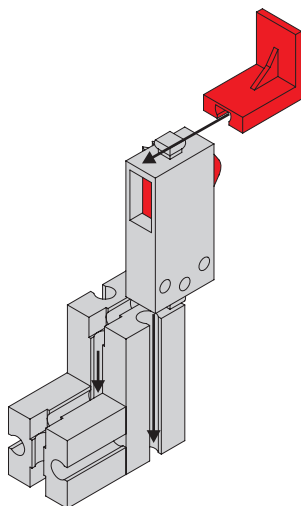
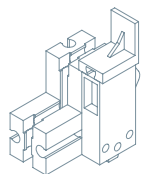
## ELEMENTI

2	 60°	31010	
2	 30°	31011	
2		31336	
2		31337	
2		31426	
2		31436	
3		32879	
2		32881	
1		35049	
1		35050	

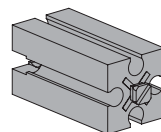
2		35969	
3		37237	
1		37468	
2		37783	
1		38245	
2		38423	
1		38428	

# TIPKALA - PREDNJE

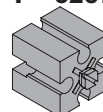
1



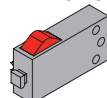
1



x 1 - 32879



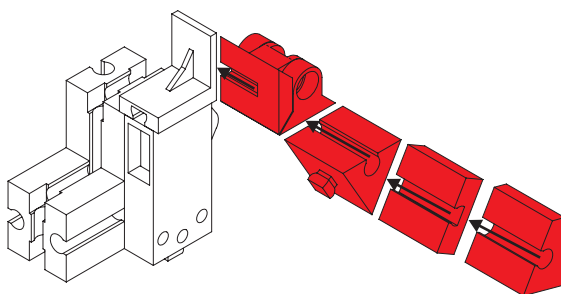
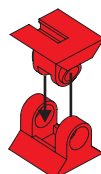
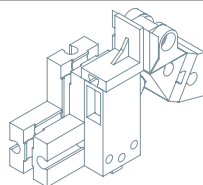
x 1 - 32881



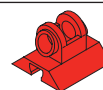
x 1 - 37783



x 1 - 38423



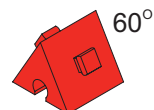
2



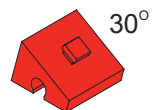
x 1 - 31426



x 1 - 31436



x 1 - 31010



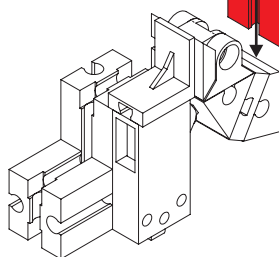
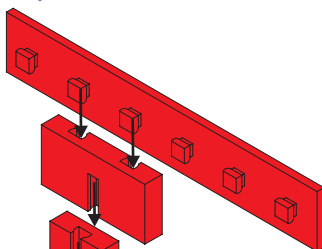
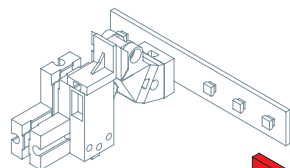
x 1 - 31011



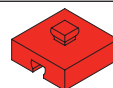
x 1 - 37237

## TIPKALA - PREDNJE

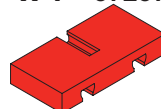
2



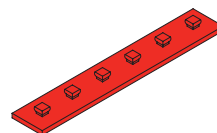
3



x 1 - 37237

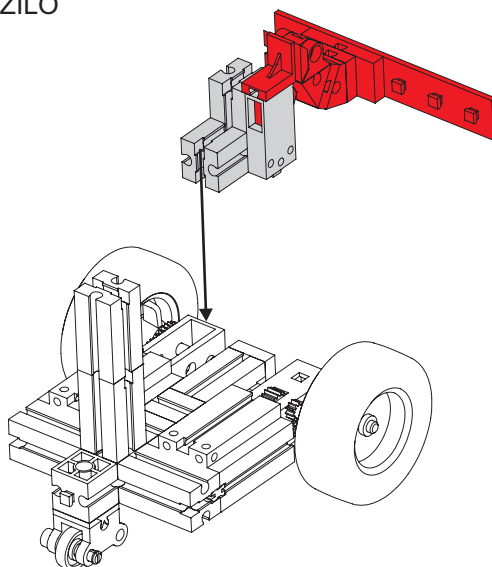


x 1 - 38428



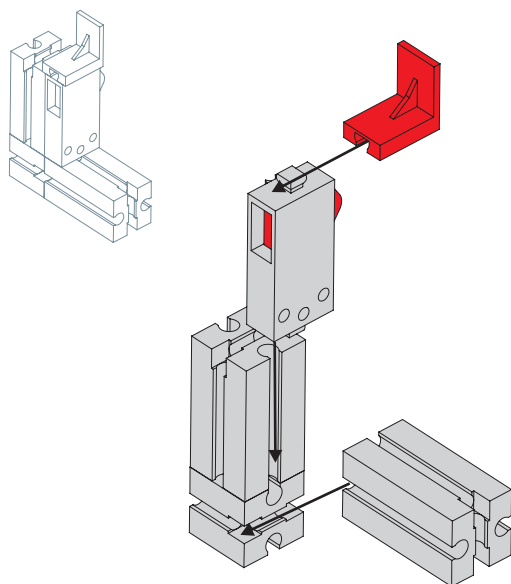
x 1 - 38425

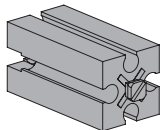
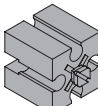
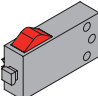

## MONTAŽA NA VOZILO

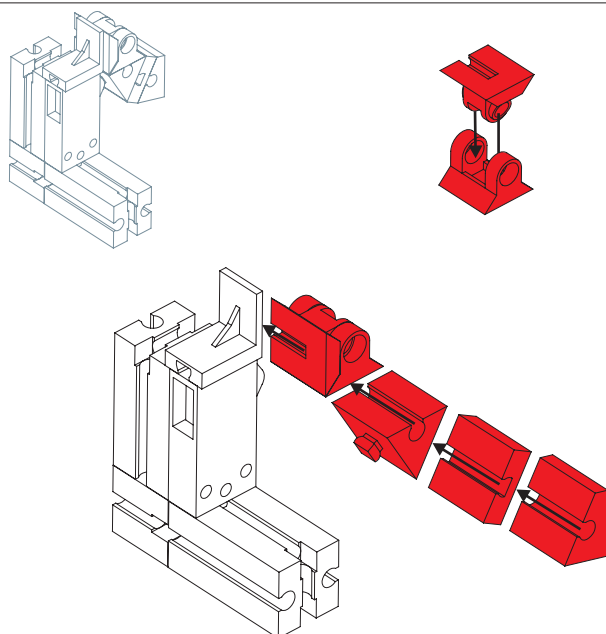



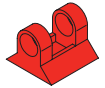



# TIPKALA - DESNO

3



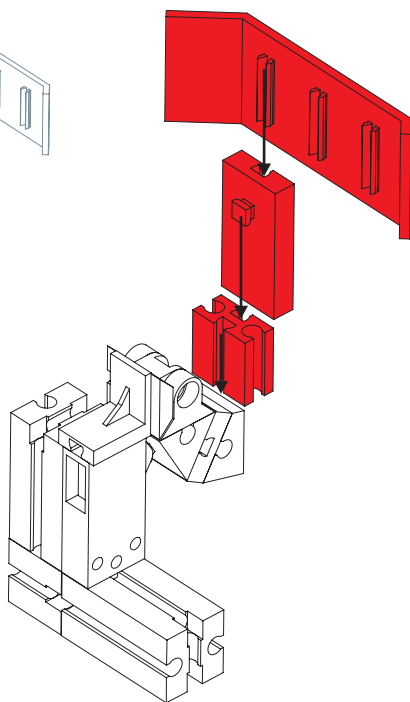
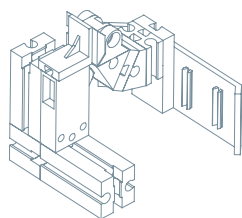
- 1**
-  x 2 - 32879
  -  x 1 - 32881
  -  x 1 - 37783
  -  x 1 - 38423



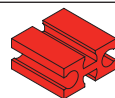
- 2**
-  x 1 - 31426
  -  x 1 - 31436
  -  60° x 1 - 31010
  -  30° x 1 - 31011
  -  x 1 - 37237

## TIPKALA - DESNO

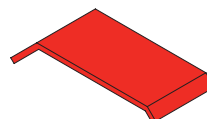
4



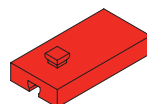
3



x 1 - 37468



x 1 - 35050



x 1 - 35049

## MONTAŽA NA VOZILO

