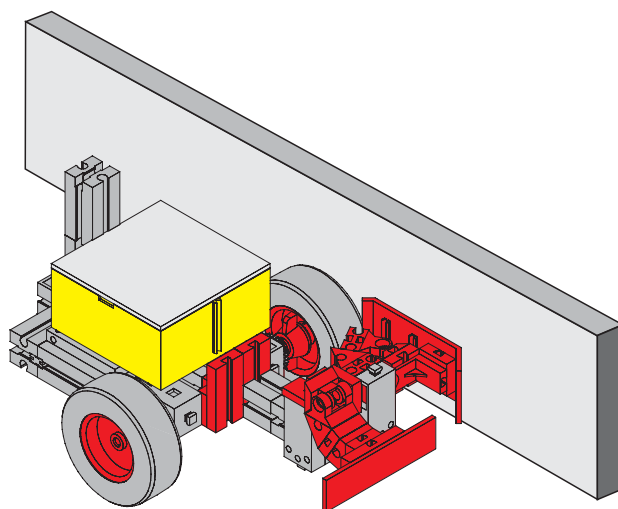
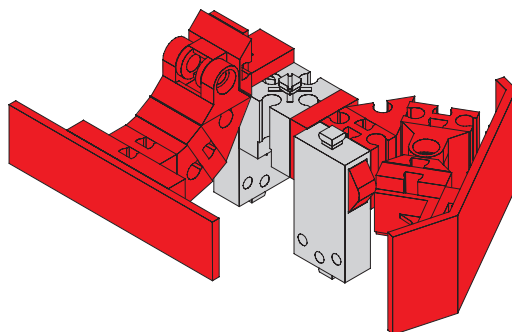


# KLIZAČ

## SKLOP ZA VOŽNJU UZ ZID LABIRINTA



KLIZAČ



40000 Čakovec,  
T. Goričanca 2  
tel: 040/364-445  
fax: 040/364-230

WEB: <http://www.didakta.hr>  
E-mail: [didakta@ck.t-com.hr](mailto:didakta@ck.t-com.hr)


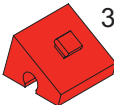

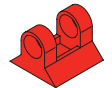
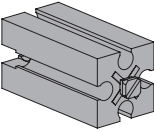
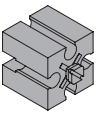

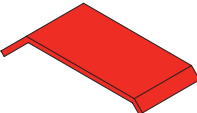

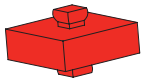
fischertechnik 

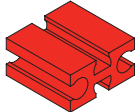
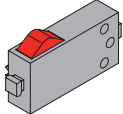

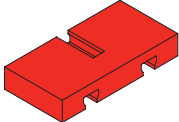
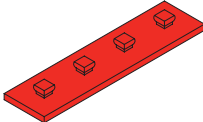
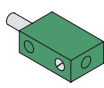
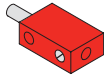
10

10

# KLIZAČ

## ELEMENTI

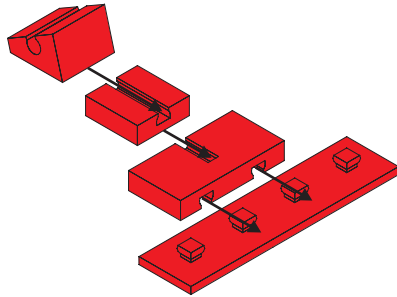
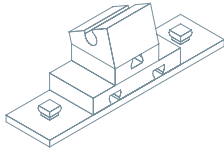
2	 60°	31010	
1	 30°	31011	
2		31426	
2		31436	
1		32879	
1		32881	
1		32882	
1		35050	
4		37237	
1		37238	

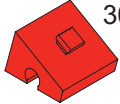
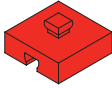
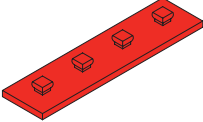
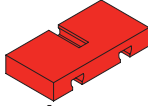
2		37468	
2		37783	
2		38423	
1		38428	
1		38464	
2		31336	
2		31337	

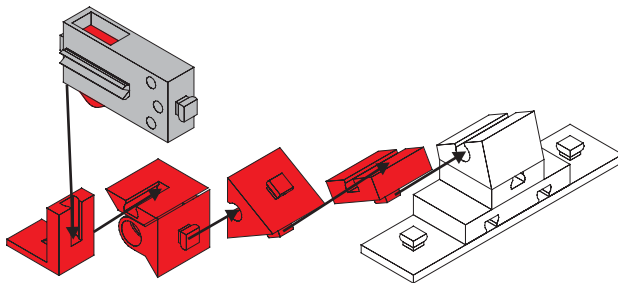
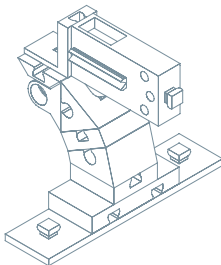
# KLIZAČ

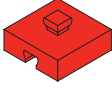
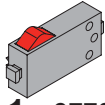


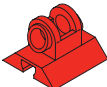
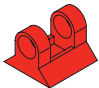
## PREDNJI SENZOR

1



- 1**
-  30°  
x 1 - 31011
  -  x 1 - 37237
  -  x 1 - 38464
  -  x 1 - 38428

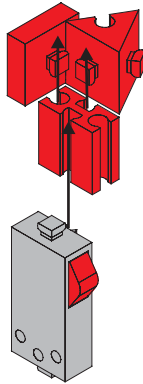
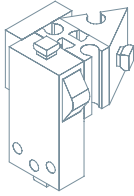


- 2**
-  x 1 - 37237
  -  x 1 - 37783
  -  x 1 - 38423
  -  60°  
x 1 - 31010
  -  x 1 - 31426
  -  x 1 - 31436

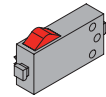
# KLIZAČ

2

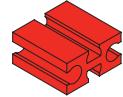
## BOČNI SENZOR



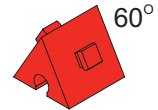
3



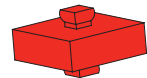
x 1 - 37783



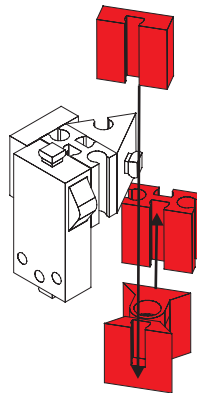
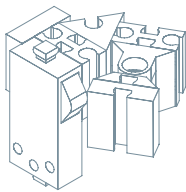
x 1 - 37468



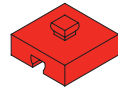
x 1 - 31010



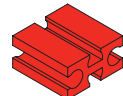
x 1 - 37238



4



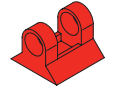
x 1 - 37237



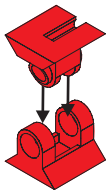
x 1 - 37468



x 1 - 31426

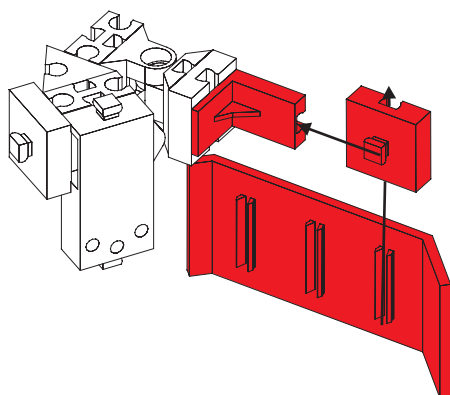
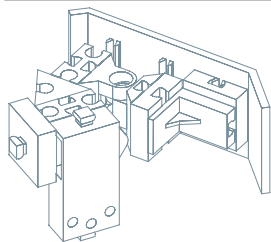


x 1 - 31436



# KLIZAČ

3



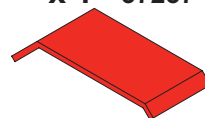
5



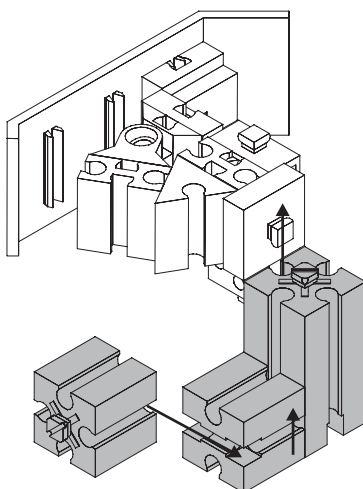
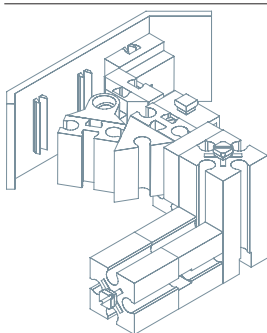
x 1 - 38423



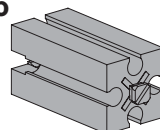
x 1 - 37237



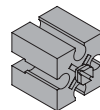
x 1 - 35050



6



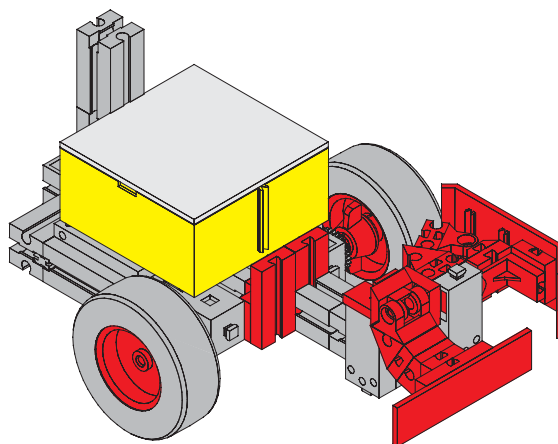
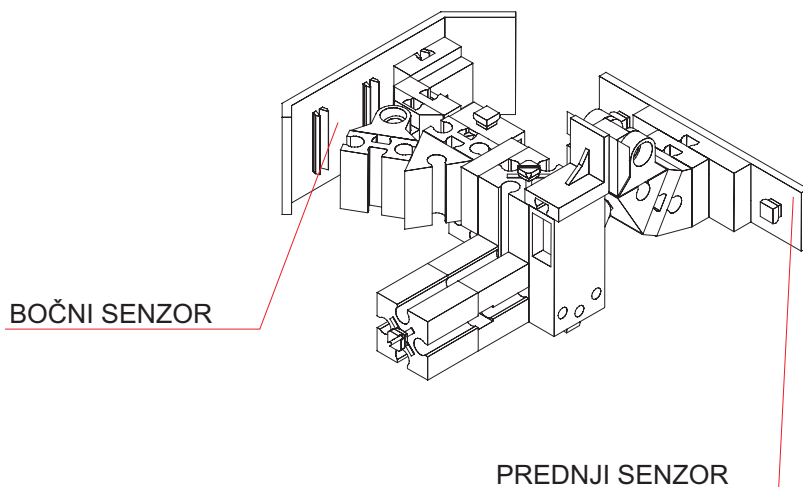
x 1 - 32879



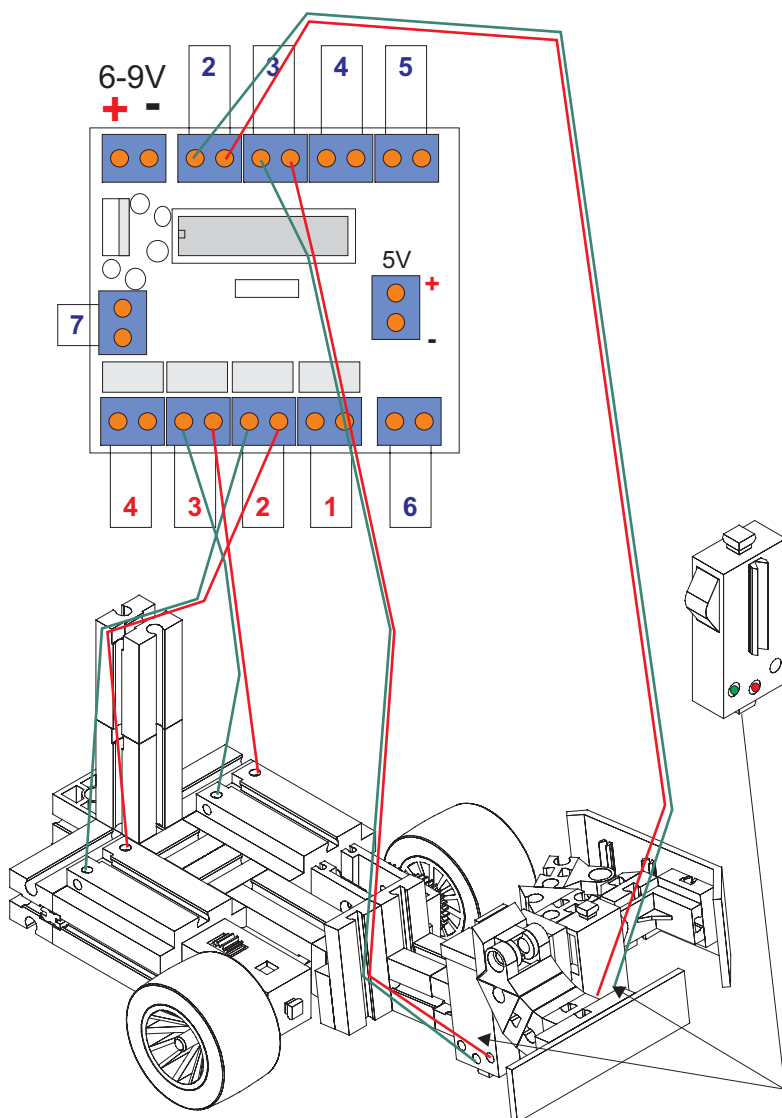
x 1 - 32881



x 1 - 32882

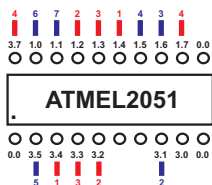
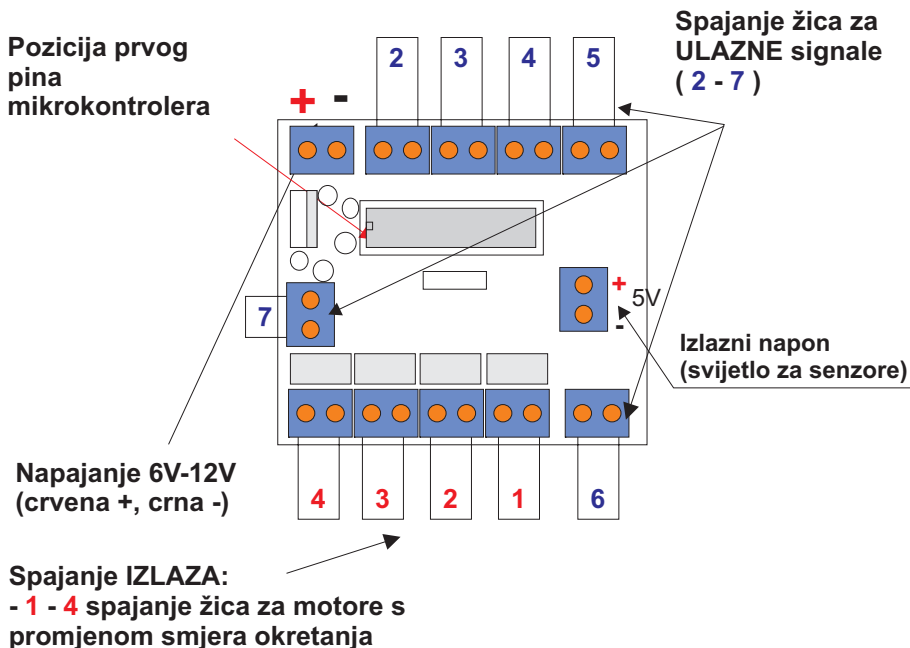


## SPAJANJE MODELA I SUČELJA 6/4



# SUČELJE ZA MIKROKONTROLER (6/4)

(kompatibilno sa sučeljem 7/4 bez 1. ulaza)



## Definiranje u programu:

IZLAZI:

ULAZI:

1 - P3.4 P1.4

2 - P3.1

2 - P3.2 P1.2

3 - P1.6

3 - P3.3 P1.3

4 - P1.5

4 - P3.7 P1.7

5 - P3.5

6 - P1.1

7 - P1.0

## VAŽNO:

## OBRATITE PAŽNJU NA POLARITET NAPAJANJA

U mikrokontroleru se nalazi program za testiranje izlaza (ako nije instaliran na model). Ako spojite svijetla na sva četiri izlaza, zatvaranjem pojedinog ulaza zasvijetlit će kombinacija svijetla koja označava koji ste ulaz zatvorili.