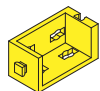


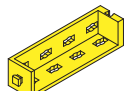
Pauk - Spider



SPAJANJE



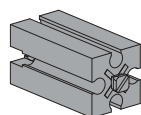
36299 x 1



36297 x 1



32882 x 4

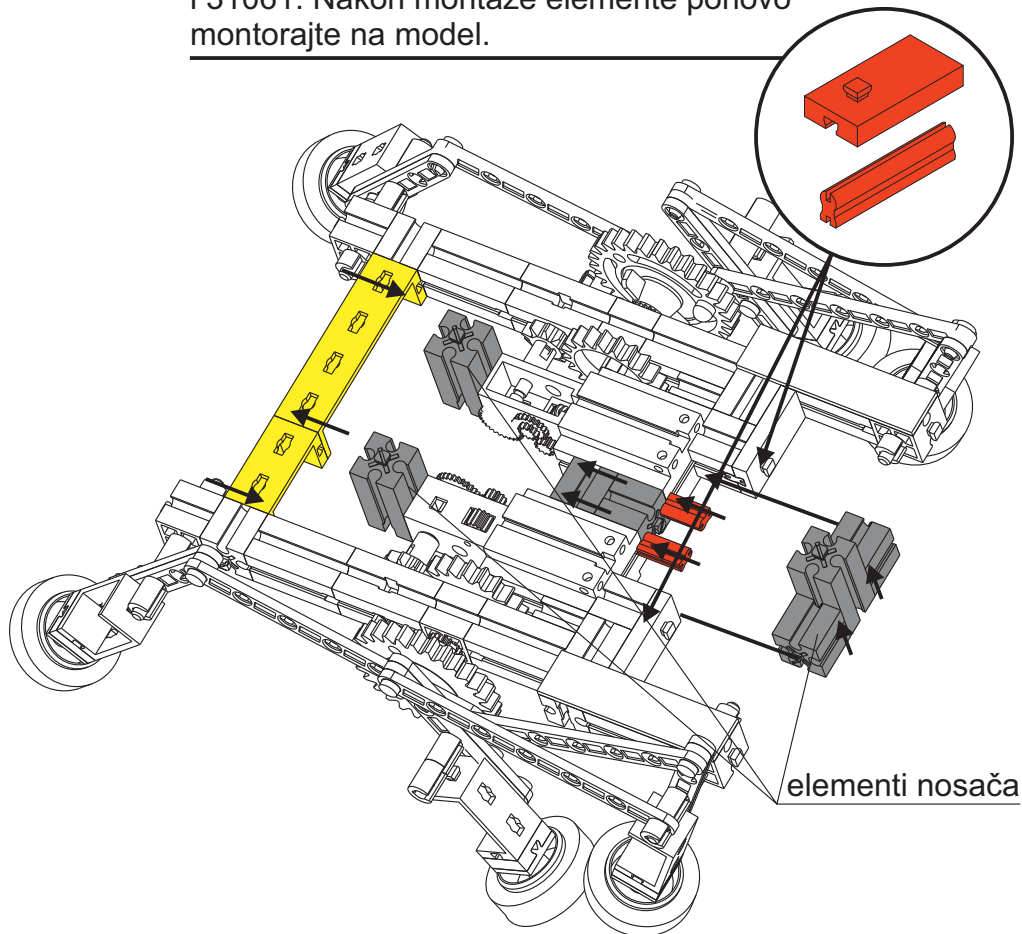
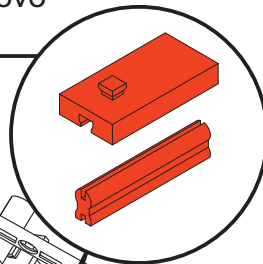


32879 x 3



31060 x 2

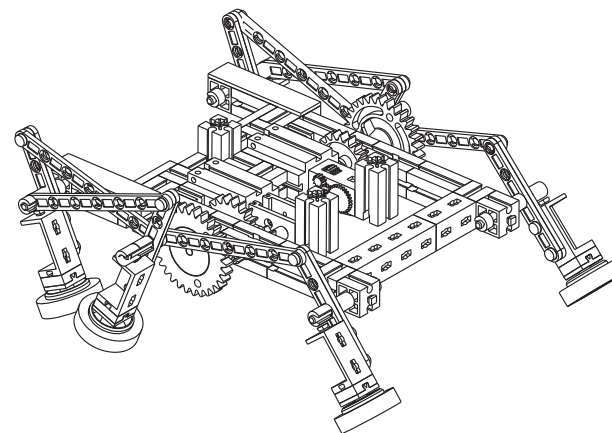
Ako koristite nosač za sučelje, prije montaže elementa potrebno je skinuti elemente 35049 i 31061. Nakon montaže elemente ponovo montirajte na model.



#didacta advance

PAUK - SPIDER

fischertechnik



PAUK - SPIDER

didacta
advance

Travnička 18, 40000 Čakovec , Croatia (EU)

www.didacta.hr

fischertechnik

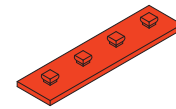
Pauk - Spider

ELEMENTI

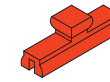
	137677 2 x		32293 2 x		35063 2 x
	31023 10 x		32316 18 x		35064 2 x
	31058 2 x		32870 2 x		35945 2 x
	31060 4 x		32879 11 x		36264 2 x
	31061 2 x		32880 2 x		36297 1 x
	31078 2 x		32881 4 x		36299 7 x
	31082 2 x		32882 4 x		36334 2 x
	31124 6 x		34995 6 x		36581 6 x
	31982 2 x		35031 2 x		37237 6 x
	32064 6 x		35049 2 x		37468 2 x

Pauk - Spider

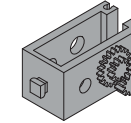
5



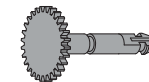
38464 x 2



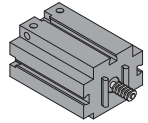
31982 x 2



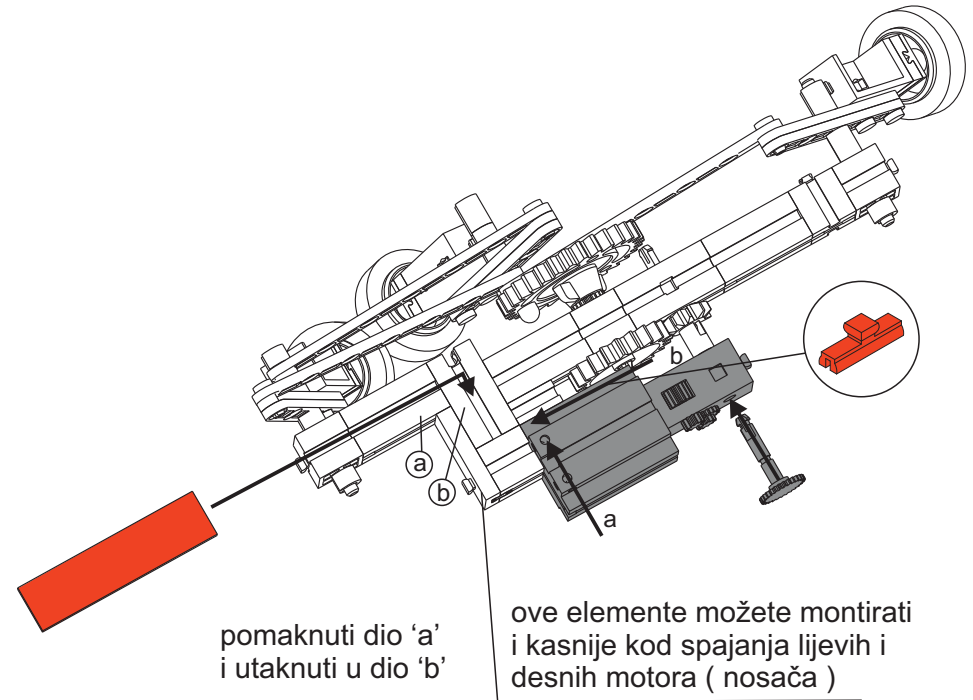
31078 x 2



31082 x 2

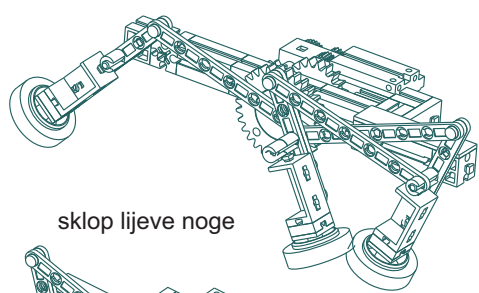


32293 x 2

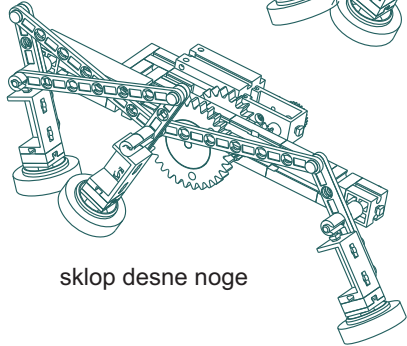


Pauk - Spider

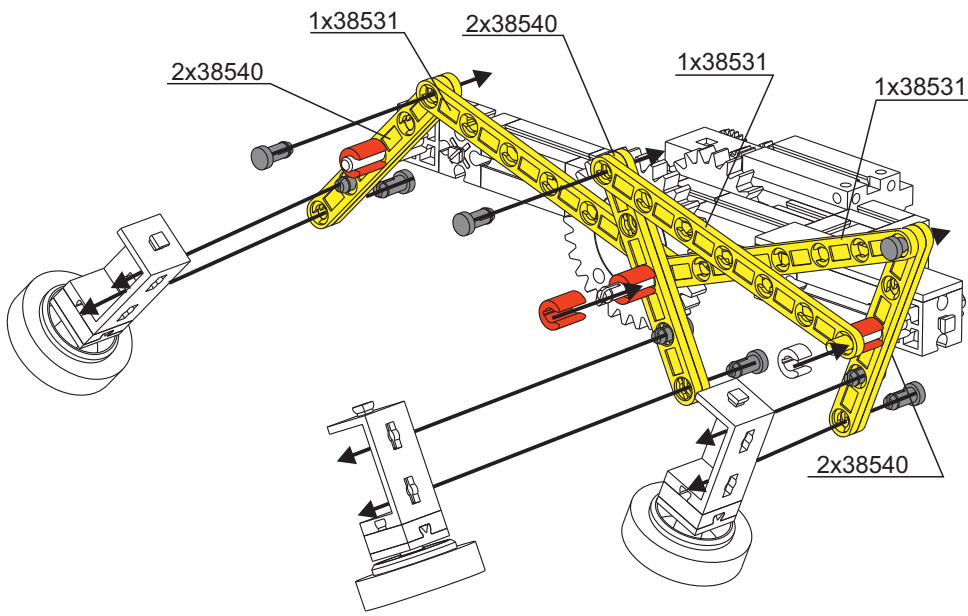
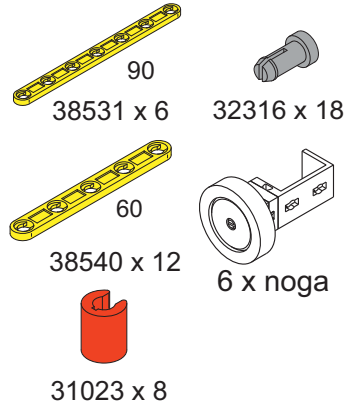
4



sklop lijeve noge



sklop desne noge



lijeve noge (zrcalno desne)

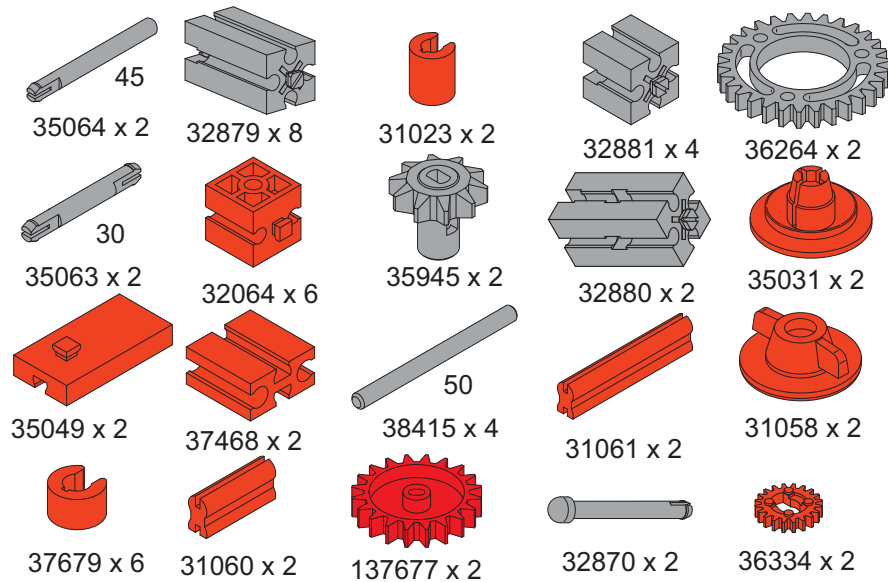
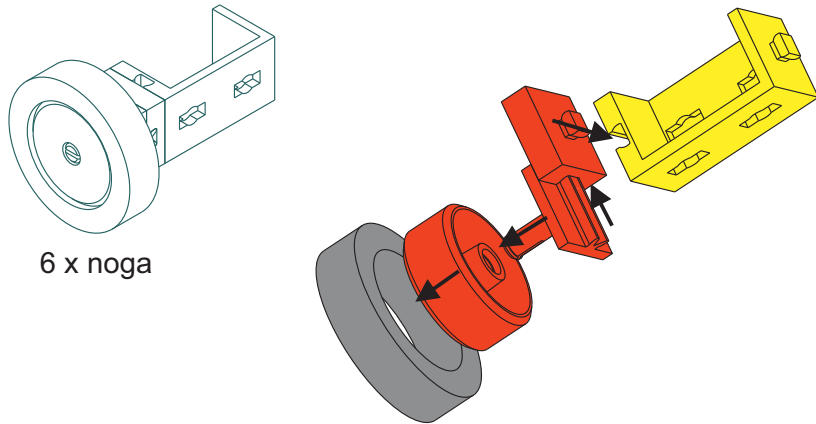
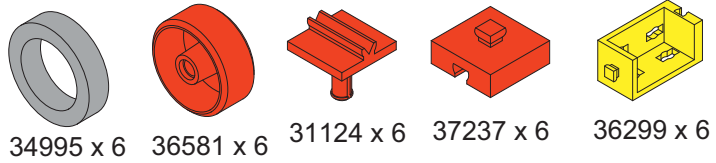
Pauk - Spider

1

	37679 8 x
	38415 4 x
	38464 2 x
	38531 6 x
	38540 12 x

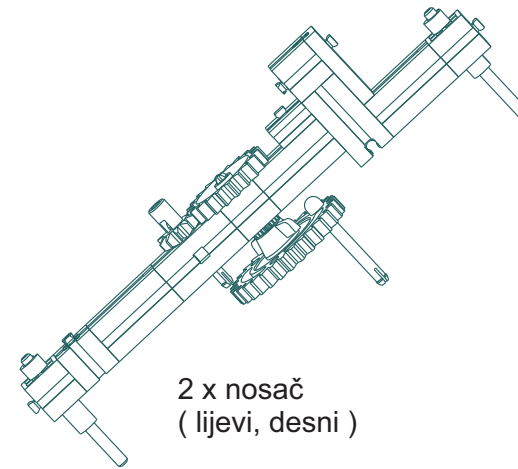
Pauk - Spider

2



Pauk - Spider

3



RAZLIKA među desnim i lijevim nosačem: element 32881 okrenut u suprotnu stranu kod drugog nosača

